

mell

Design: Jehs + Laub

Montageanleitung TV-Paneel Assembly instruction TV panel

Bitte montieren Sie die Möbel nach den Hinweisen in der Aufbauanleitung und den Aufklebern auf den Möbeln. Beachten Sie auch die in der Aufbauanleitung angegebenen Maße der Befestigungsmaterialien. Prüfen Sie sorgfältig, ob die von uns mitgelieferten Schrauben und Universaldübel für die bau-seits vorhandene Beschaffenheit der Zimmerwand ausreichend sind. Im Zweifelsfall den baulichen Gegebenheiten entsprechende Schrauben oder Dübel verwenden oder andere, sichere Befestigungsart wählen.

Überzeugen Sie sich gewissenhaft vom festen Sitz aller einzelnen Verankerungen. Aufgeklebte Sicherheitsbestimmungen beachten. Elektroanschlüsse nur nach gültigen VDE-Bestimmungen vornehmen. Für nicht vorschriftsmäßig aufgebaute Möbel übernehmen wir keine Haftung. Wichtiger Hinweis für den Benutzer der Möbel: Bitte alle Befestigungen von Zeit zu Zeit prüfen. Der Inhalt der Beschlagtüten ist standardisiert und gilt für verschiedene Typen. Von Fall zu Fall können einzelne Beschläge oder Schrauben übrigbleiben.

Alle interlübke-Produkte erfüllen hohe Qualitätsanforderungen. Grundstoffe wie Trägermaterialien oder Lacke entsprechen und unterschreiten den bei Drucklegung gültigen deutschen Emissions-Verordnungen.

Voor het monteren van de meubelen dient u de aanwijzingen in de montagehandleiding en de stickers op de meubelen nauwgezet op te volgen. Let daarbij vooral op de in de montagehandleiding aangegeven maten voor het aan de wand bevestigen van de meubelen. Controleer of de door ons meegeleverde standaard-schroeven en standaardpluggen in de muren ter plekke voldoende houvast te vinden.

Wanneer u maar enigszins twijfelt, raden wij u aan om andere pluggen en schroeven te gebruiken of, in geval van nood, een geheel andere bevestigingswijze te kiezen. Daarbij moet u altijd voor de meest zekere methode van wandbevestiging kiezen. Wees verder attent op veiligheidsinstructies, die met stickers op de onderdelen zijn aangebracht. Voor niet volgens de opbouw-instructie gemonteerde meubelen, aanvaarden wij geen enkele verantwoordelijkheid. Belangrijke mededeling voor de gebruiker van de meubelen: alle bevestigingen regelmatig controleren. De inhoud van de zakjes met beslagonderdelen is gestandaardiseerd. Er kunnen dus schroeven en/of beslagonderdelen overblijven. Deze kunt u als reserve-onderdelen beschouwen.

Alle interlübke-producten voldoen aan hoge kwaliteitseisen. De gebruikte materialen, zoals plaatmateriaal en de lakken voldoen op zijn minst aan of liggen zelfs onder de op het moment van druk geldende emissie-eisen, die door de Duitse overheid zijn opgelegd.

It is imperative that the enclosed assembly instructions and attached safety stickers are followed carefully. Particular care must be taken to ensure that the condition of the wall to which the furniture is attached on site is capable of accepting the enclosed screws and rawplugs.

In case of doubt other screws and rawplugs corresponding to the material of the construction or alternative fixing parts should be used. Please follow safety instructions carefully. No liability is accepted for non compliance with instructions. To user of furniture: please test security of wall fixings from time to time. The contents of the fitting bags have been standardised to be useable for a variety of types. From time to time therefore it is possible that one or two items may be left over.

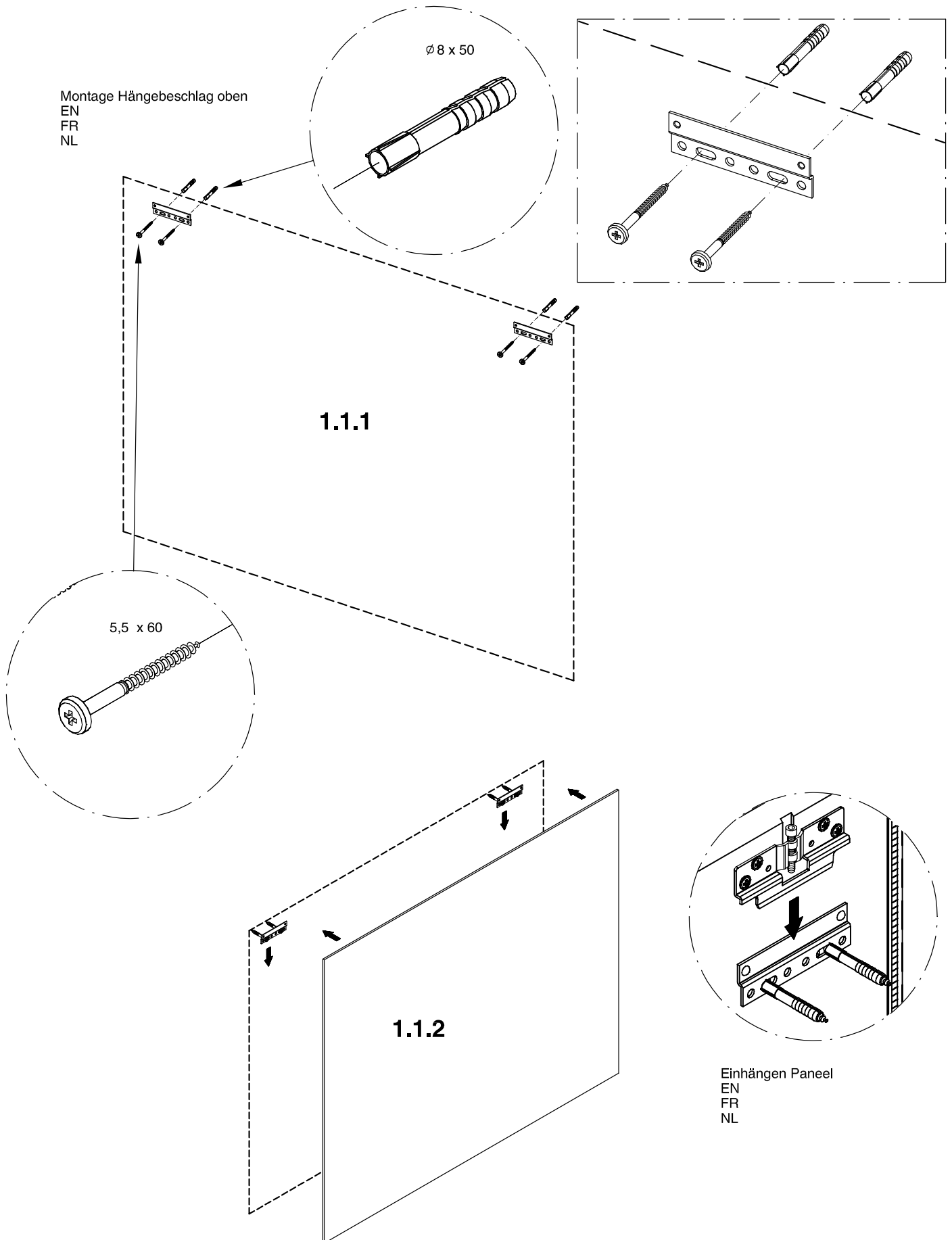
All interlübke products are produced to the highest technical specifications. All raw materials and lacquers used meet the stringent German environmental control regulations.

Nous vous prions de monter les meubles selon les instructions de la notice de montage et les étiquettes collées sur les meubles. Respectez également les dimensions des éléments de fixation indiqués dans la notice de montage. Vérifier soigneusement que les vis et chevilles inclus dans la livraison correspondent à la nature de la paroi sur place. Dans le doute, utiliser des vis et des chevilles qui correspondent au matériau de construction, ou tout autre système de fixation approprié.

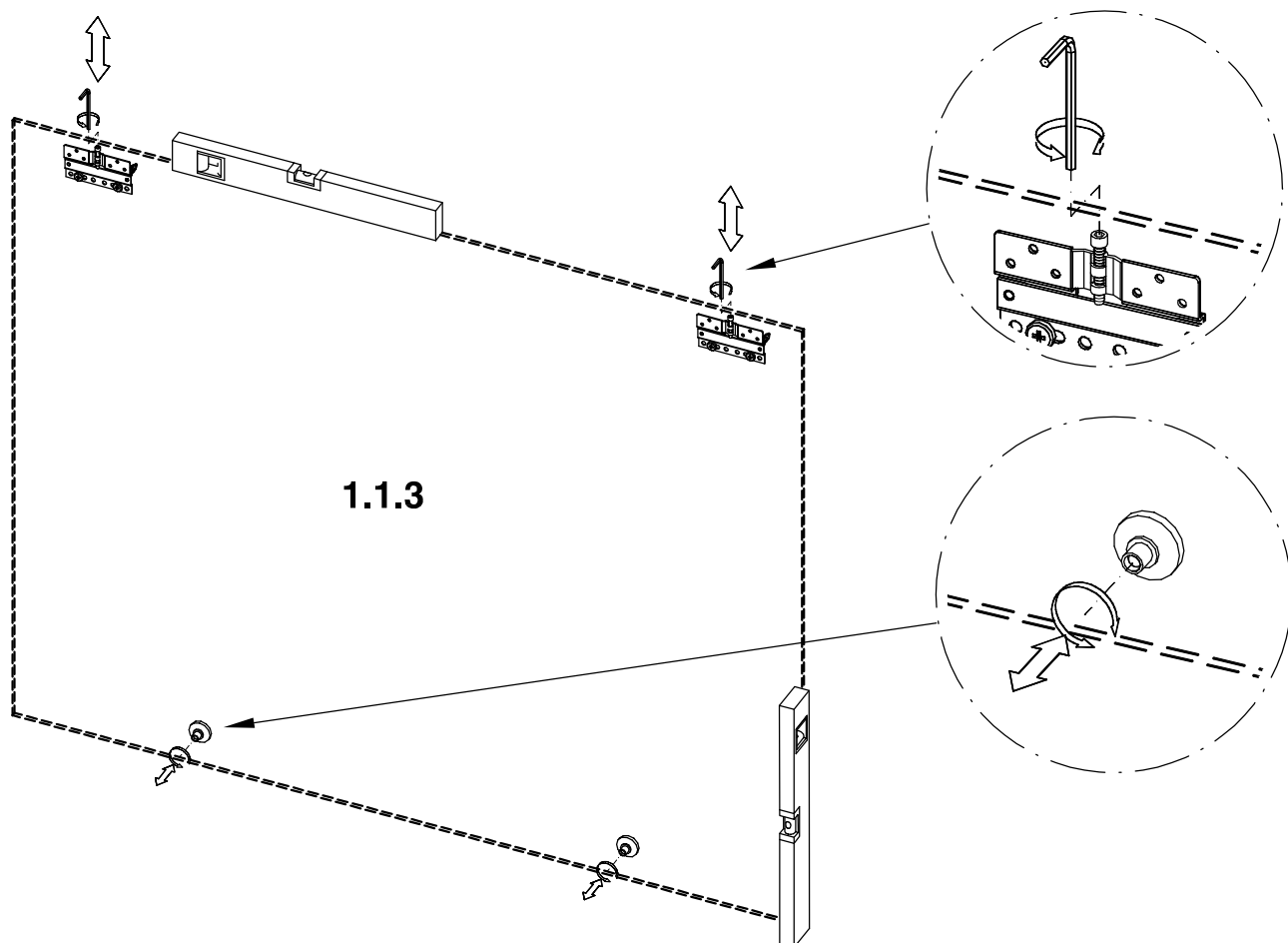
Nous vous prions d'observer les consignes de sécurité collées sur les meubles. Veuillez effectuer les raccords électriques selon les normes en vigueur. Le non-respect des consignes entraînerait la perte de la garantie. Nous recommandons à l'utilisateur des meubles de vérifier de temps en temps toutes les fixations. Le contenu des sachets avec la visserie est standardisé pour différents types de meuble. C'est pourquoi, certaines vis peuvent rester en supplément après le montage

Tous les produits interlübke remplissent les exigences d'une qualité supérieure. Les matières premières telles que les matériaux de construction ou les laques correspondent aux dispositions légales en vigueur.

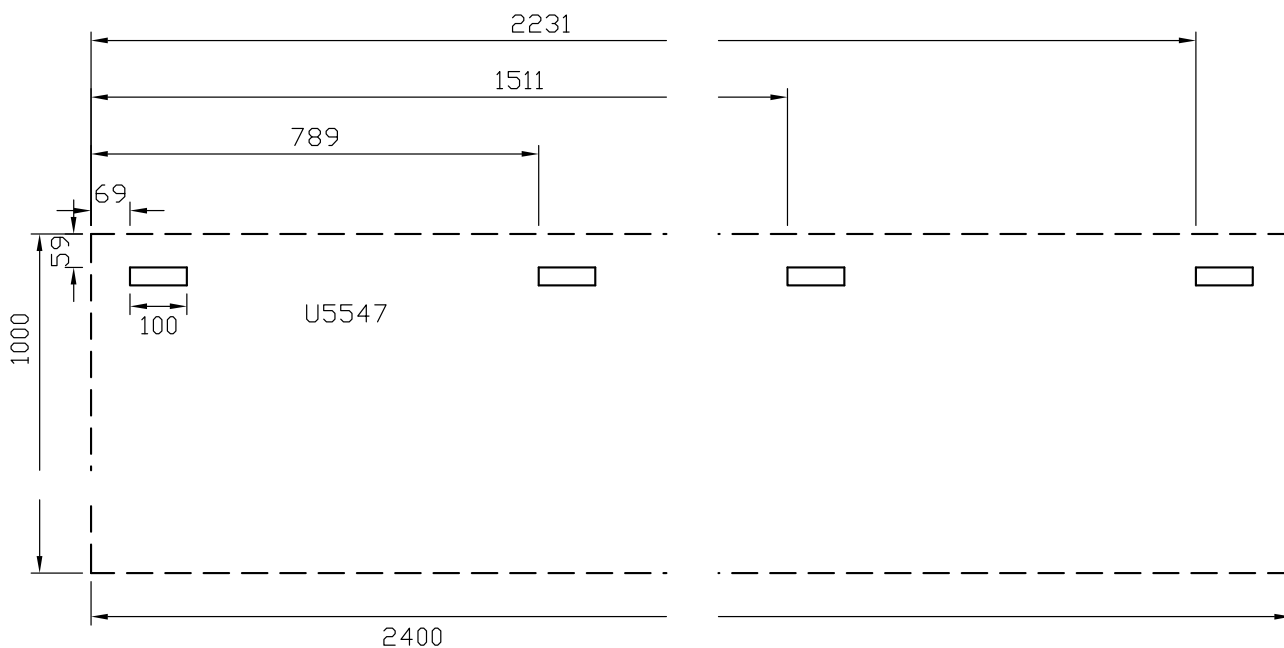
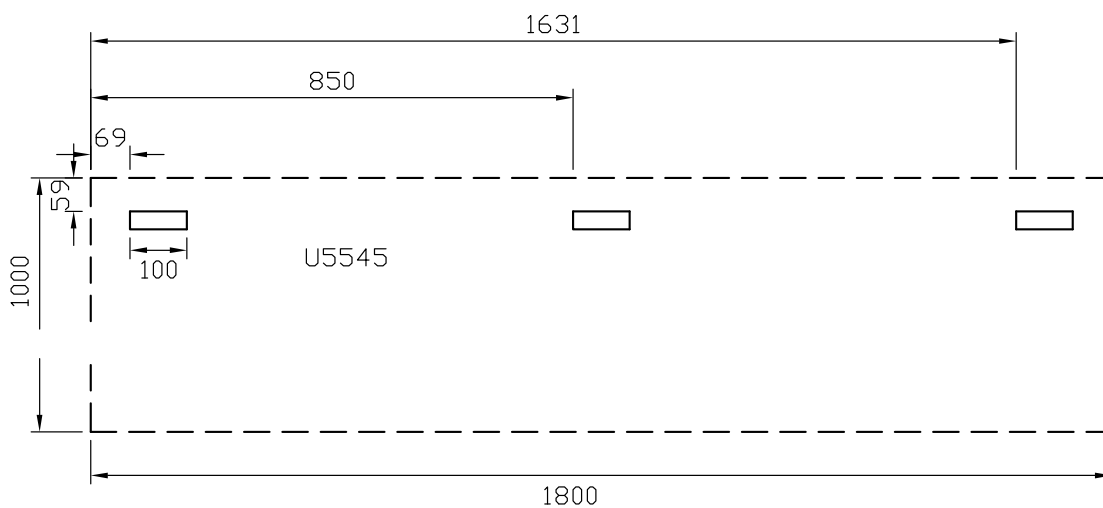
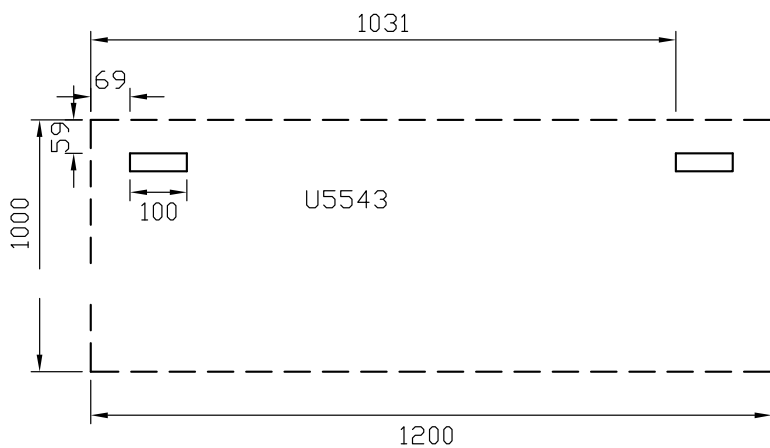
Montage TV-Paneel



Ausrichten TV-Panel

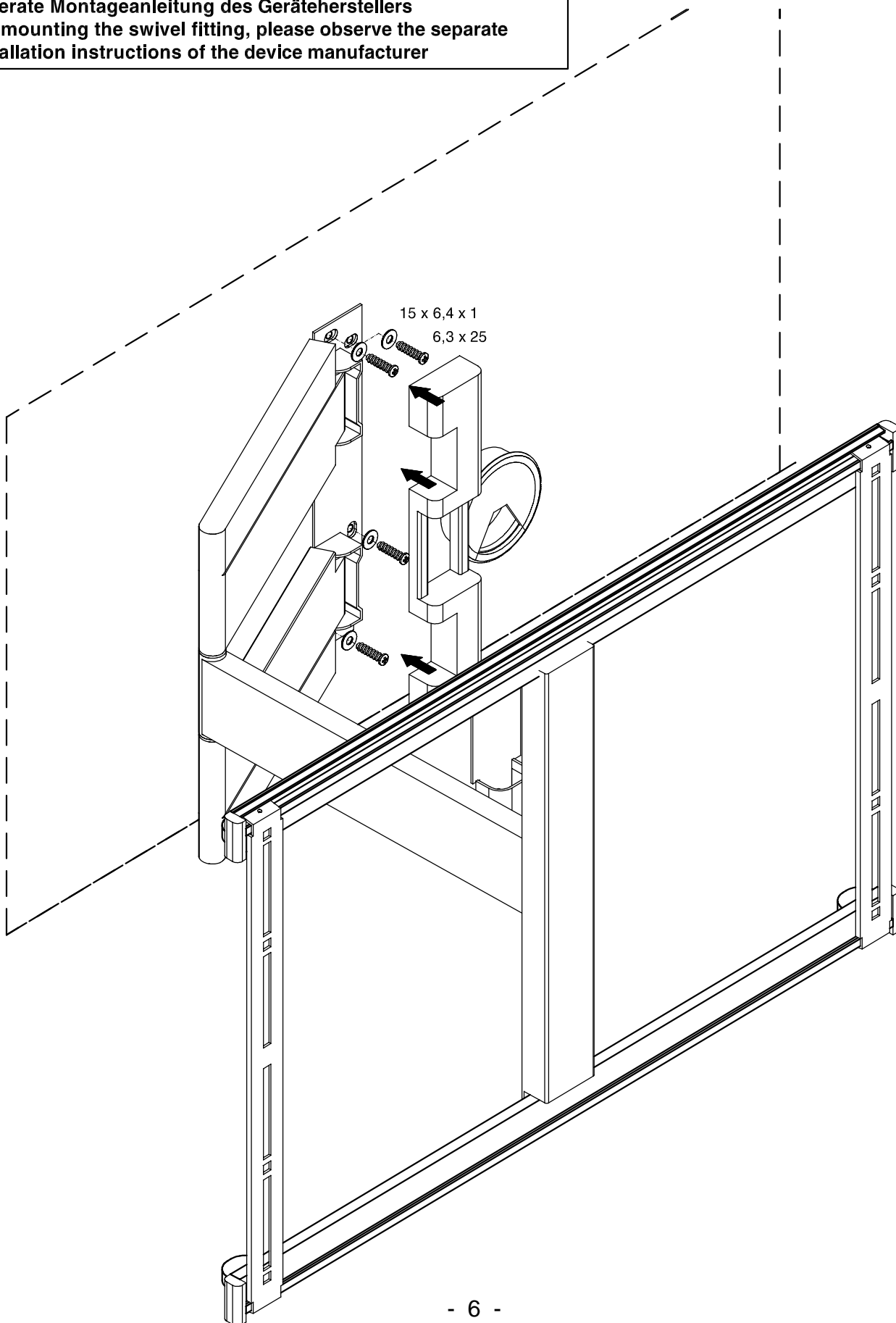


Position Hängebeschläge Paneel

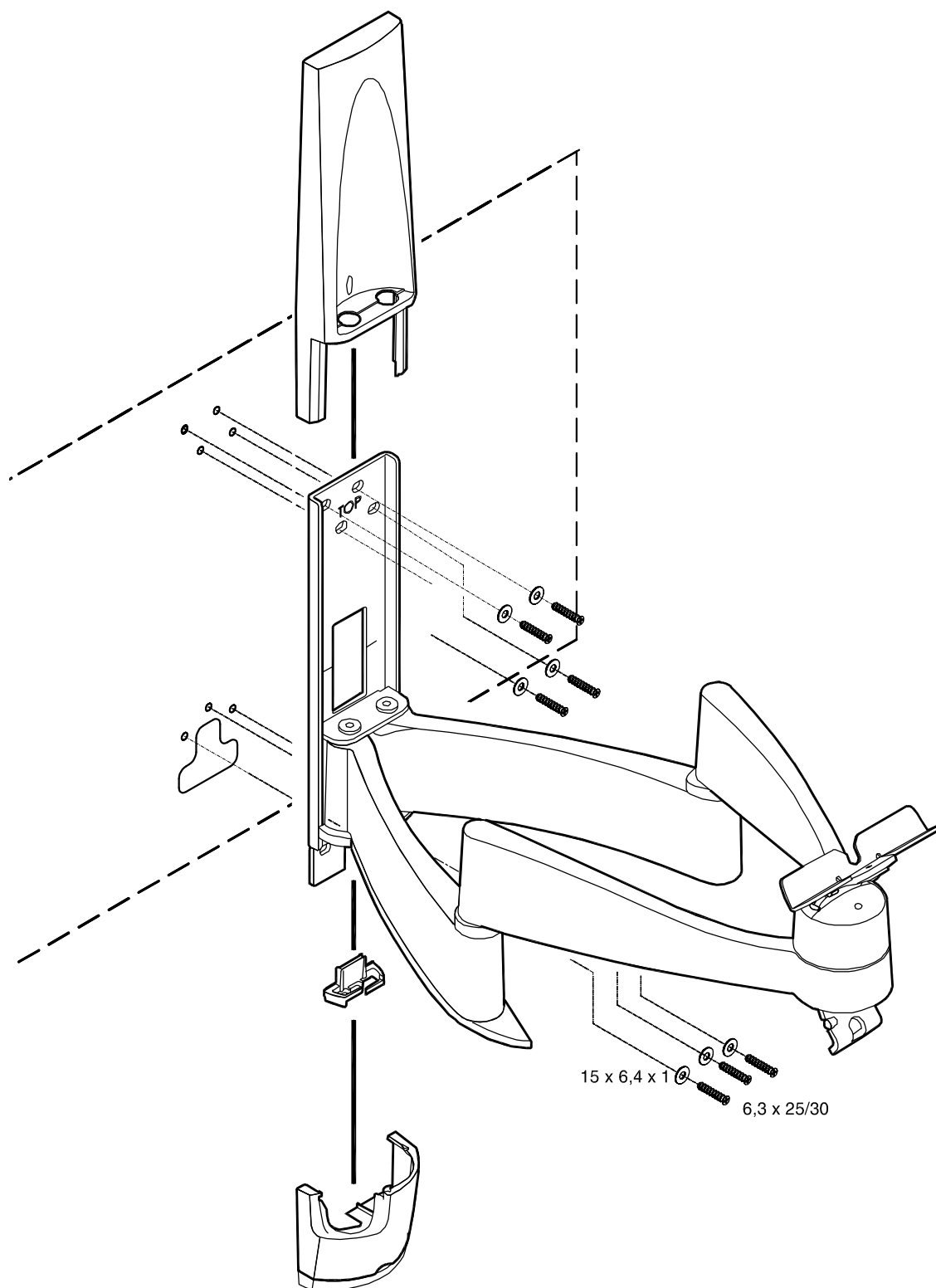


TV-Hängebeschl.manuell U0375 TV- wall bracket U0375

Für die Montage des Schwenkbeschlags beachten Sie bitte die
seperate Montageanleitung des Geräteherstellers
For mounting the swivel fitting, please observe the separate
installation instructions of the device manufacturer



Schwenkbeschläge U0370/U0371/U0372
 TV- wall bracket U0370/U0371/U0372



**Für die Montage des Schwenkbeschlags beachten Sie bitte die
 separate Montageanleitung des Geräteherstellers
 For mounting the swivel fitting, please observe the separate
 installation instructions of the device manufacturer**