

levi

Design: Hanne Willmann

interlübke

Montageanleitung

Assembly instruction

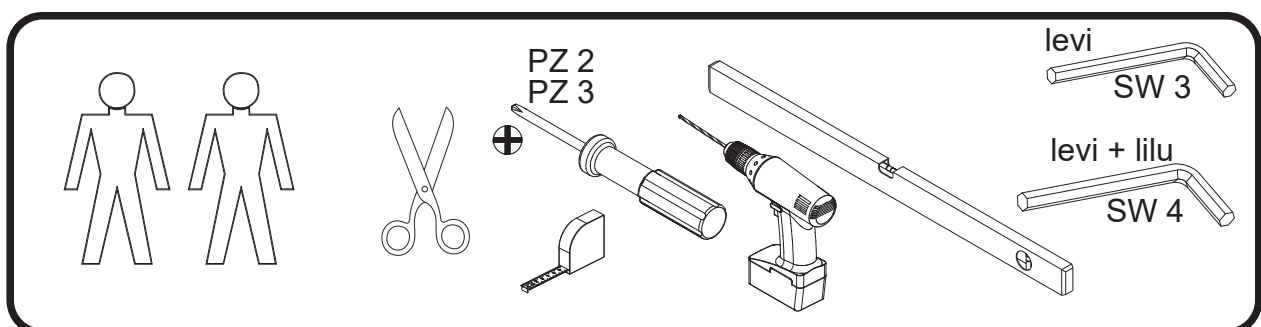
Bitte montieren Sie die Möbel nach den Hinweisen in der Aufbauanleitung und den Aufklebern auf den Möbeln. Beachten Sie auch die in der Aufbauanleitung angegebenen Maße der Befestigungsmaterialien. Prüfen Sie sorgfältig, ob die von uns mitgelieferten Schrauben und Universaldübel für die bauseits vorhandene Beschaffenheit der Zimmerwand ausreichend sind. Im Zweifelsfall den baulichen Gegebenheiten entsprechende Schrauben oder Dübel verwenden oder andere, sichere Befestigungsart wählen.

Überzeugen Sie sich gewissenhaft vom festen Sitz aller einzelnen Verankerungen. Aufgeklebte Sicherheitsbestimmungen beachten. Elektroanschlüsse nur nach gültigen VDE-Bestimmungen vornehmen. Für nicht vorschriftsmäßig aufgebaute Möbel übernehmen wir keine Haftung. Wichtiger Hinweis für den Benutzer der Möbel: Bitte alle Befestigungen von Zeit zu Zeit prüfen. Der Inhalt der Beschlagtüten ist standardisiert und gilt für verschiedene Typen. Von Fall zu Fall können einzelne Beschläge oder Schrauben übrigbleiben. Alle interlübke-Produkte erfüllen hohe Qualitätsanforderungen. Grundstoffe wie Trägermaterialien oder Lacke entsprechen und unterschreiten den bei Drucklegung gültigen deutschen Emissions-Verordnungen.

It is imperative that the enclosed assembly instructions and attached safety stickers are followed carefully. Particular care must be taken to ensure that the condition of the wall to which the furniture is attached on site is capable of accepting the enclosed screws and rawplugs. In case of doubt other screws and rawplugs corresponding to the material of the construction or alternative fixing parts should be used. Please follow safety instructions carefully. No liability is accepted for non compliance with instructions. To user of furniture: please test security of wall fixings from time to time.

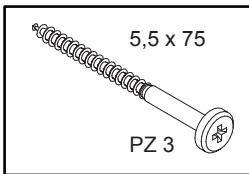
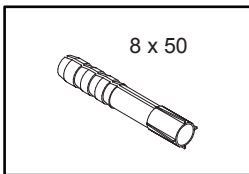
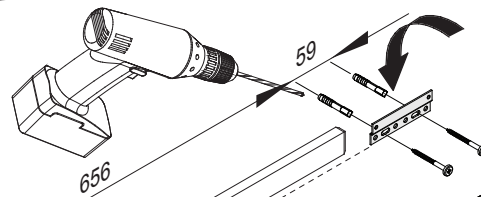
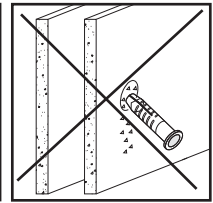
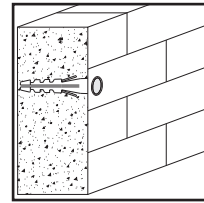
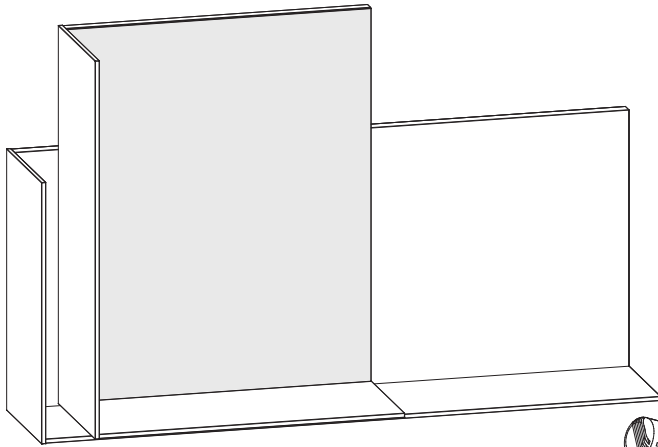
The contents of the fitting bags have been standardised to be useable for a variety of types. From time to time therefore it is possible that one or two items may be left over.

All interlübke products are produced to the highest technical specifications. All raw materials and lacquers used meet the stringent German environmental control regulations.



levi

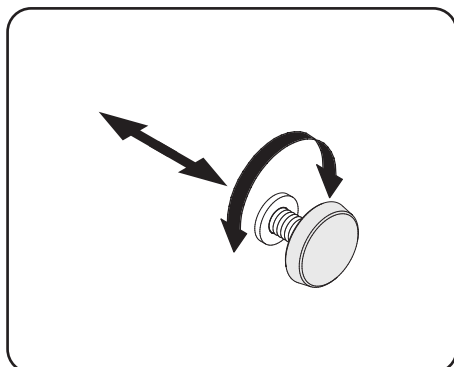
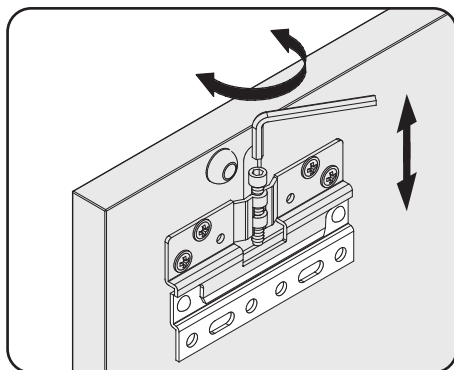
interlücke



59

316

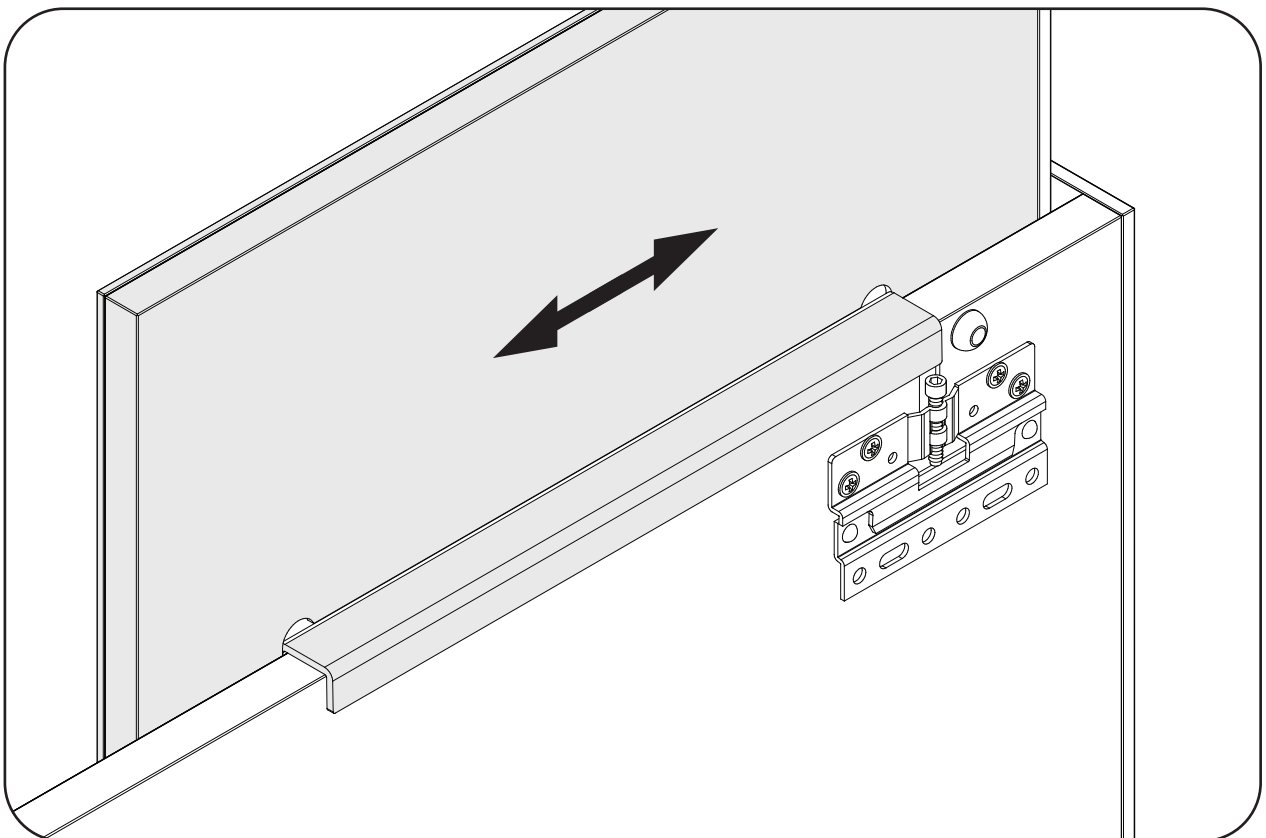
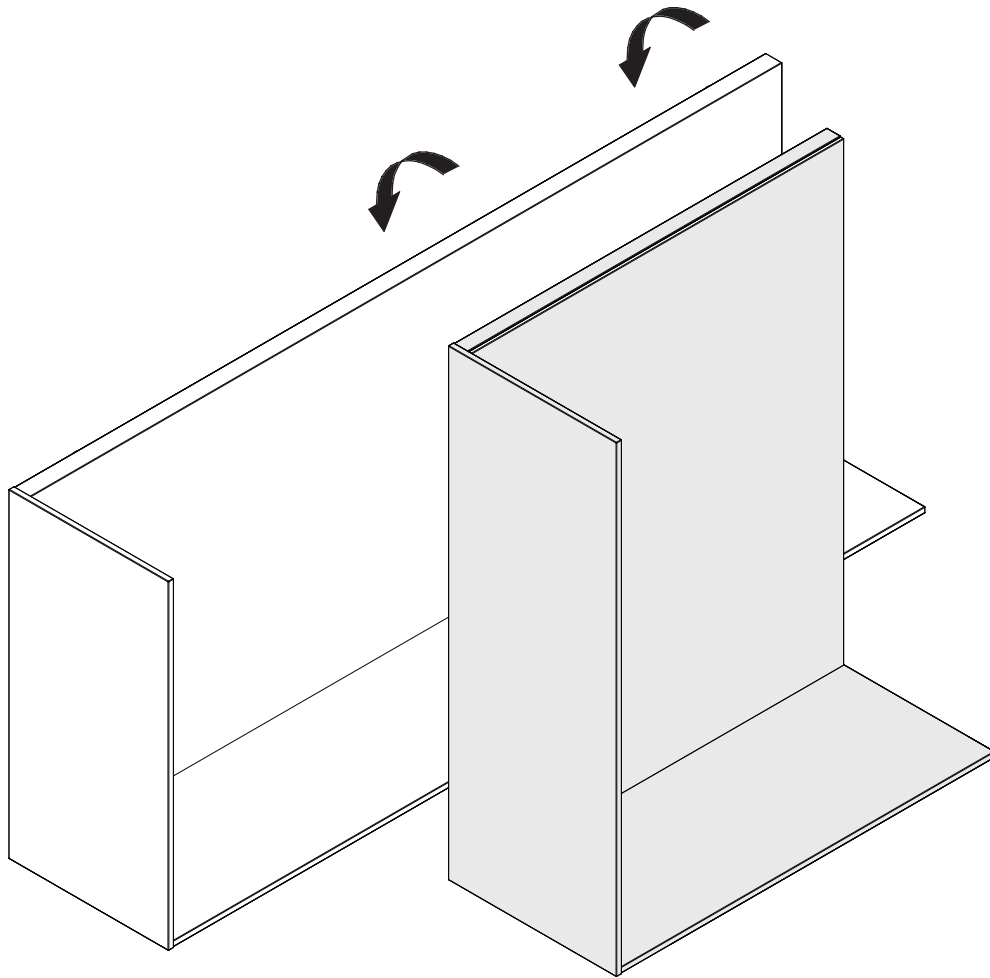
656



C1080MO

levi

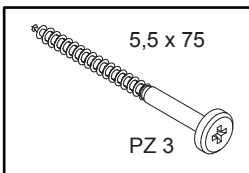
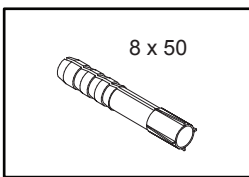
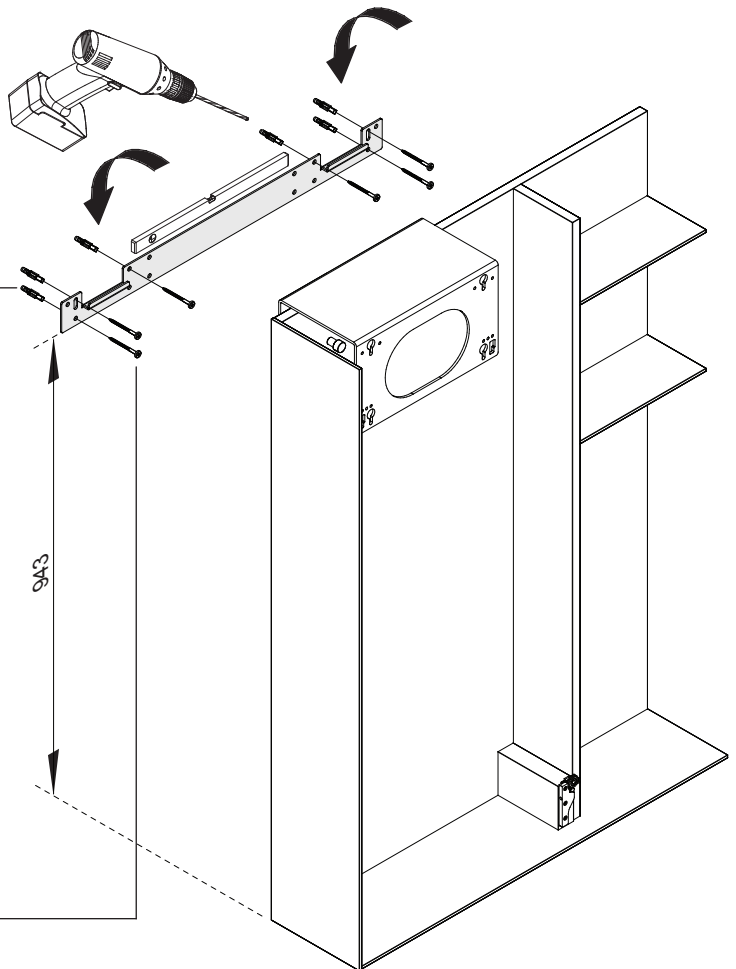
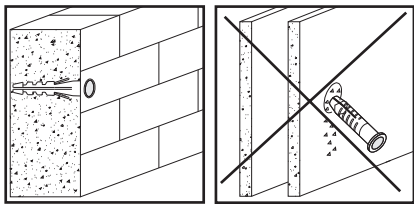
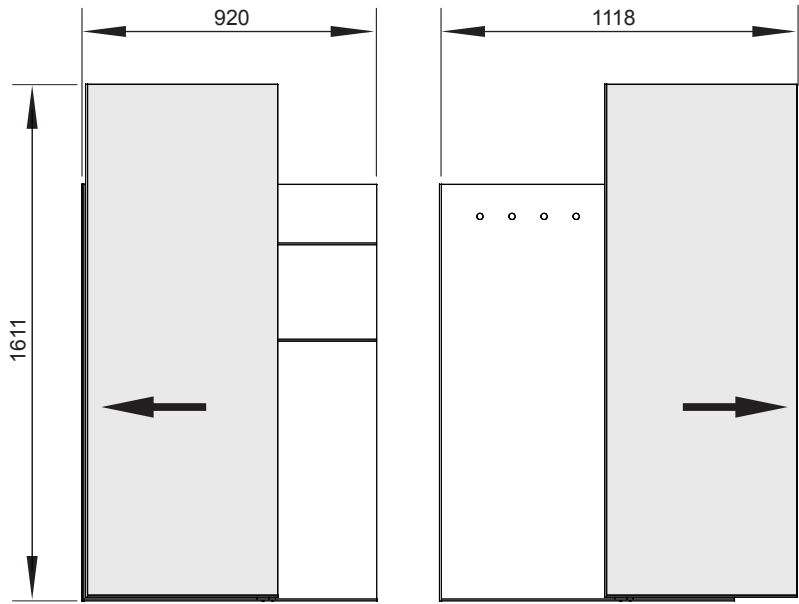
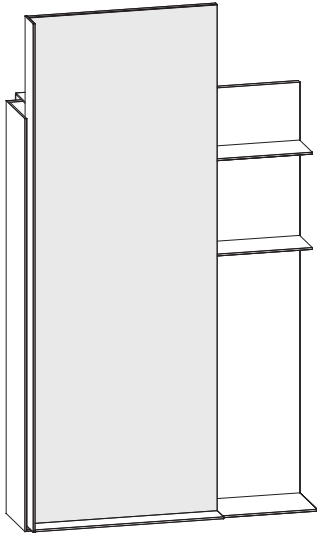
interlücke



C1080MO

levi

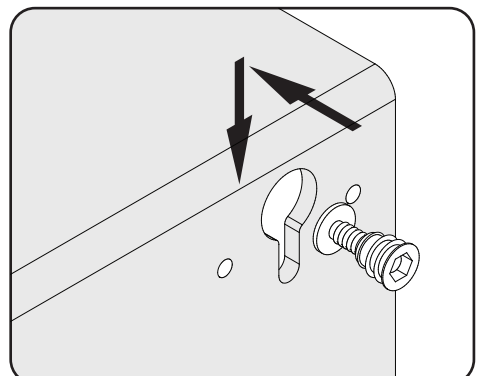
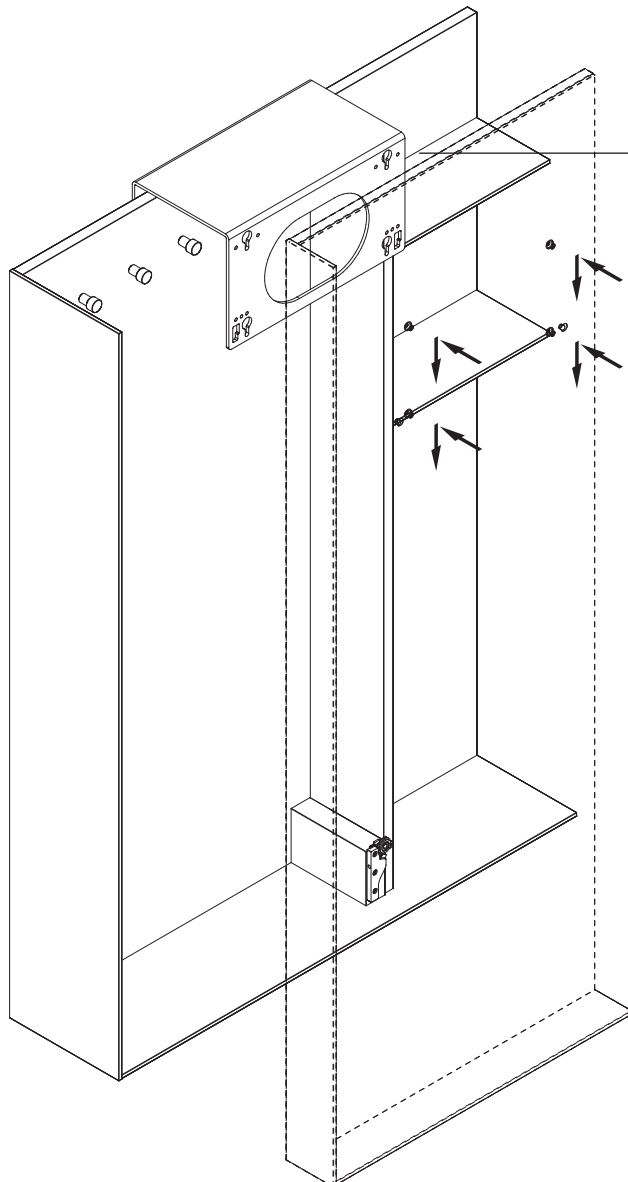
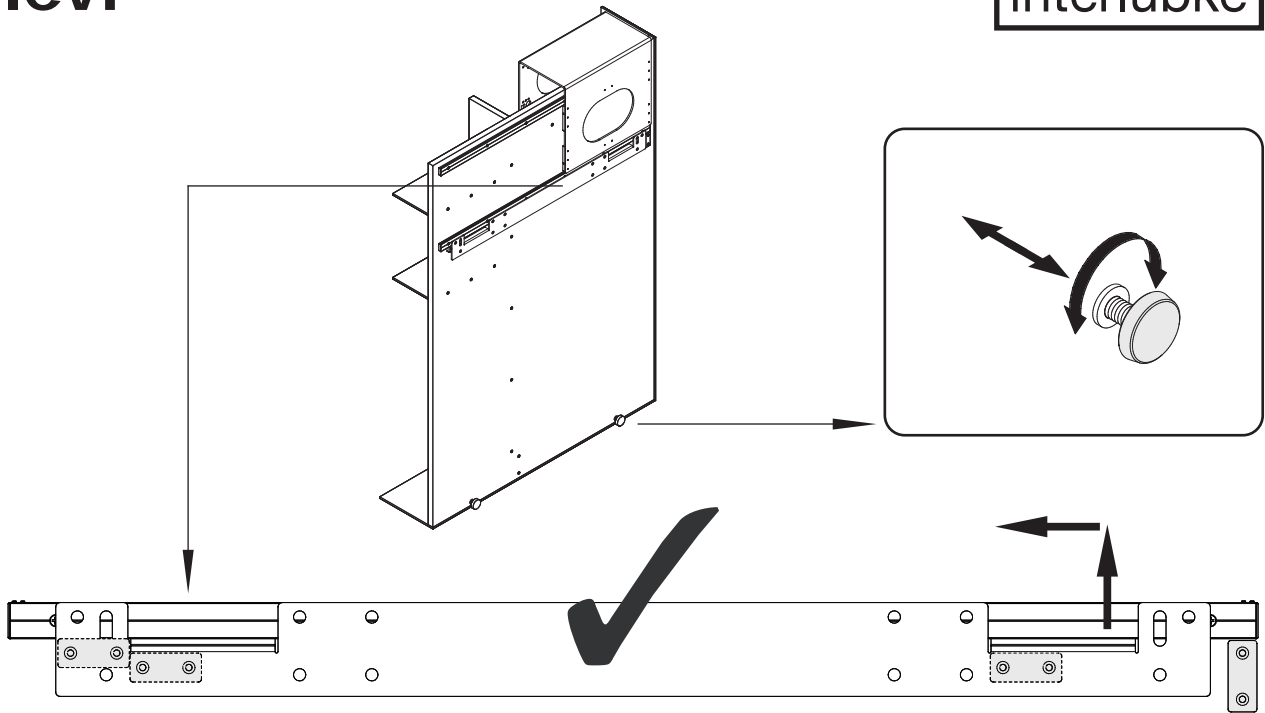
interlücke



C1085MO

levi

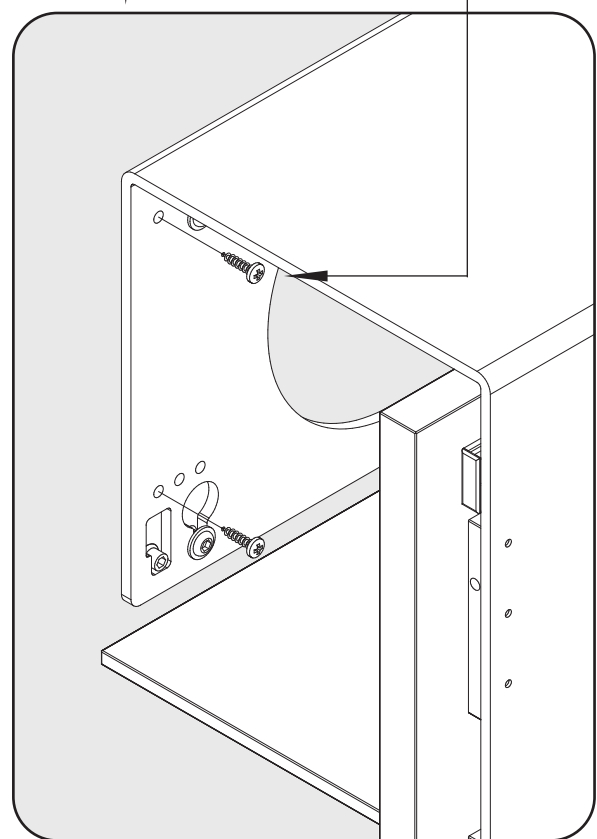
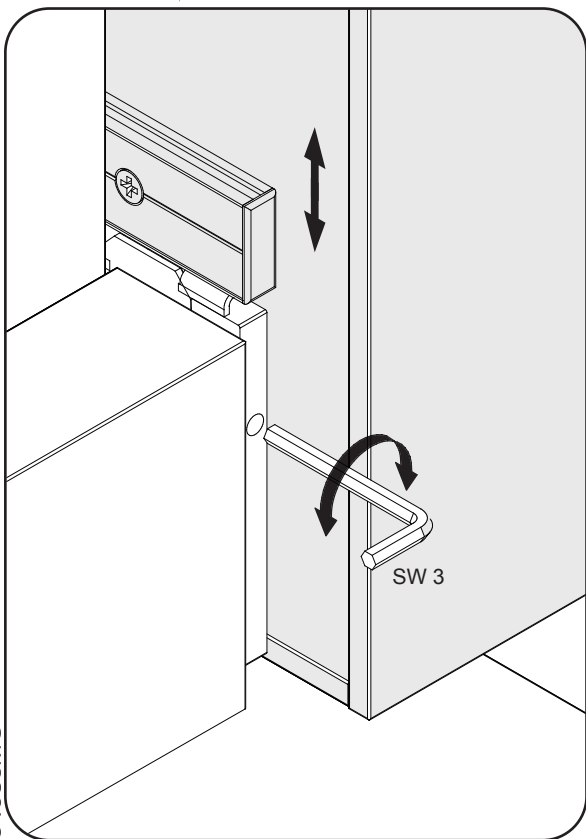
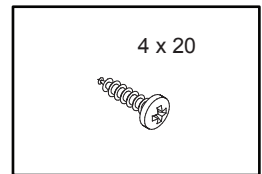
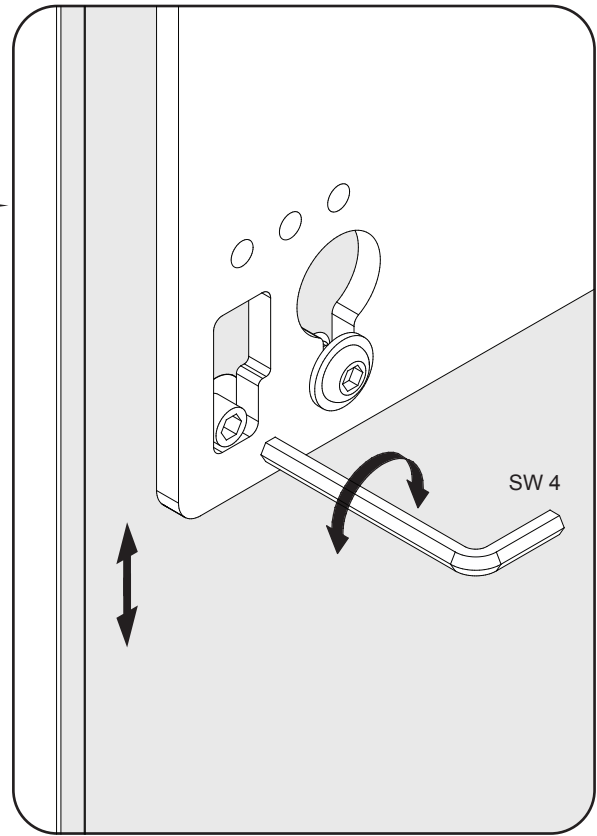
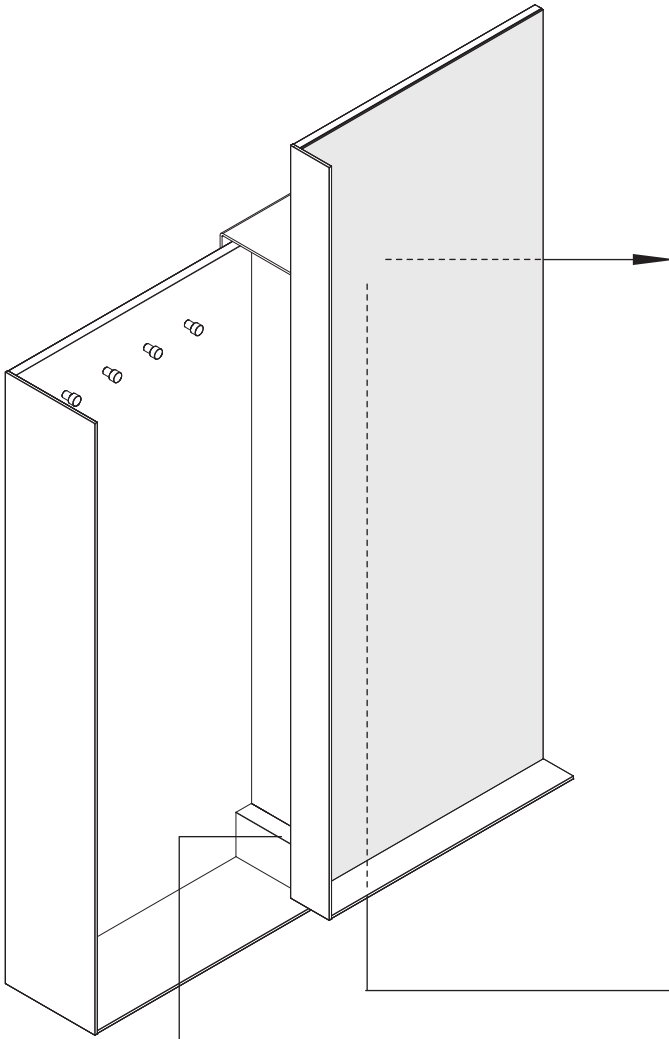
interlücke



C1085MO

levi

interlücke



C1085MO