

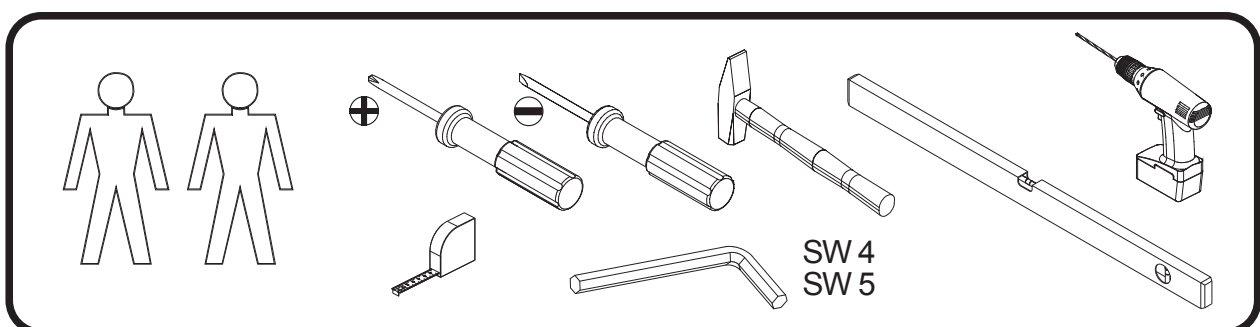
Montageanleitung
Assembly instruction

Bitte montieren Sie die Möbel nach den Hinweisen in der Aufbauanleitung und den Aufklebern auf den Möbeln. Beachten Sie auch die in der Aufbauanleitung angegebenen Maße der Befestigungsmaterialien. Prüfen Sie sorgfältig, ob die von uns mitgelieferten Schrauben und Universaldübel für die bauseits vorhandene Beschaffenheit der Zimmerwand ausreichend sind. Im Zweifelsfall den baulichen Gegebenheiten entsprechende Schrauben oder Dübel verwenden oder andere, sichere Befestigungsart wählen.

Überzeugen Sie sich gewissenhaft vom festen Sitz aller einzelnen Verankerungen. Aufgeklebte Sicherheitsbestimmungen beachten. Elektroanschlüsse nur nach gültigen VDE-Bestimmungen vornehmen. Für nicht vorschriftsmäßig aufgebaute Möbel übernehmen wir keine Haftung. Wichtiger Hinweis für den Benutzer der Möbel: Bitte alle Befestigungen von Zeit zu Zeit prüfen. Der Inhalt der Beschlagtüten ist standardisiert und gilt für verschiedene Typen. Von Fall zu Fall können einzelne Beschläge oder Schrauben übrigbleiben. Alle interlübke-Produkte erfüllen hohe Qualitätsanforderungen. Grundstoffe wie Trägermaterialien oder Lacke entsprechen und unterschreiten den bei Drucklegung gültigen deutschen Emissions-Verordnungen.

It is imperative that the enclosed assembly instructions and attached safety stickers are followed carefully. Particular care must be taken to ensure that the condition of the wall to which the furniture is attached on site is capable of accepting the enclosed screws and rawplugs. In case of doubt other screws and rawplugs corresponding to the material of the construction or alternative fixing parts should be used. Please follow safety instructions carefully. No liability is accepted for non compliance with instructions. To user of furniture: please test security of wall fixings from time to time. The contents of the fitting bags have been standardised to be useable for a variety of types. From time to time therefore it is possible that one or two items may be left over.

All interlübke products are produced to the highest technical specifications. All raw materials and lacquers used meet the stringent German environmental control regulations.



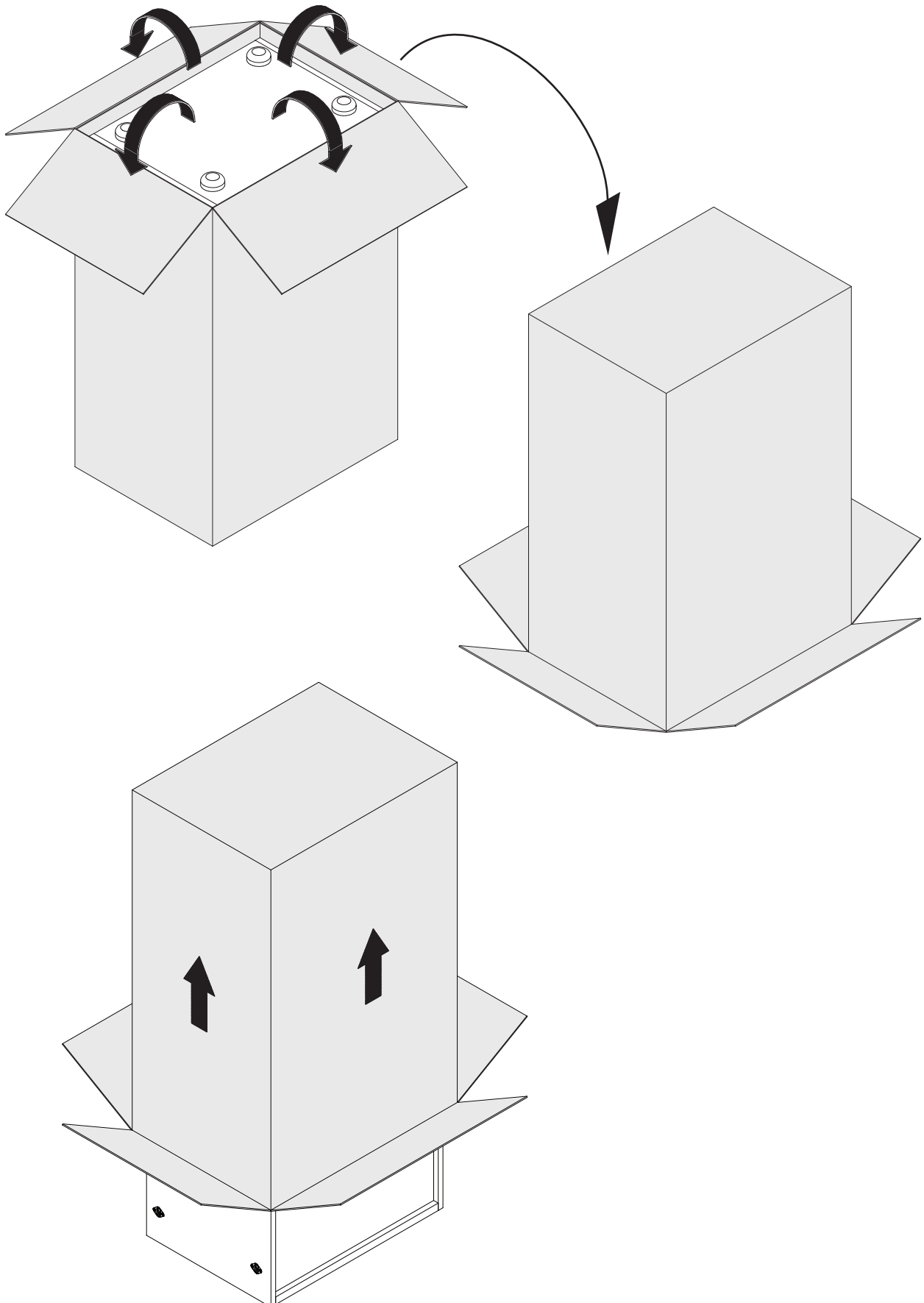
Inhaltsverzeichnis
ContentsSeite
page

D fachgerecht auspacken EN Professional unpacking	2
D Modulmontage Tür- / Türkörper EN Assembly door/door module	3
D Modulmontage SK- / Türkörper EN Assembly drawer/door module	4
D Modulausrichtung EN Module adjustment	5
D Kippsicherung EN Anti-tipping device	6
D Raumteiler Kippsicherung EN Anti-tipping device room divider	7
D Wandhängende Sideboards EN Wall-mounted sideboards	8 - 9
D Abdeckplatte EN Top closing panel	10
D Schubkasten Ausrichten EN Drawer adjustment	11
D Drehtür Ausrichten EN Door adjustment	12
D Inneneinteilung EN Interiors	13
D Bar Spiegel und Glasböden montieren EN Installation bar mirror and glass shelves	14 - 15
D Pflegemittel für Edelstahl silvertouch und Naturstein EN Maintenance products for stainless steel in silvertouch and natural stone	16

jorel

fachgerecht auspacken
professional unpacking

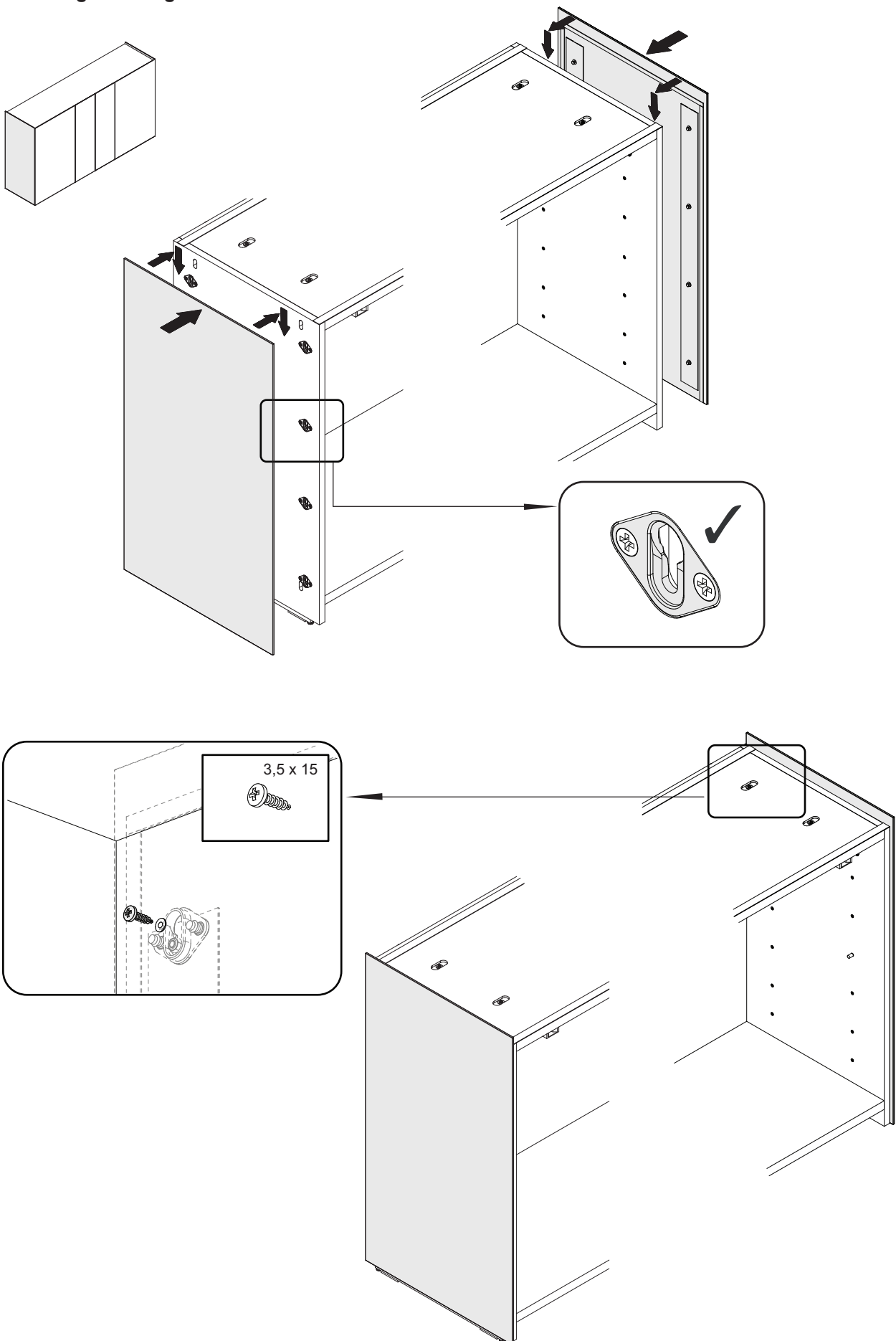
interlübke



jorel

interlücke

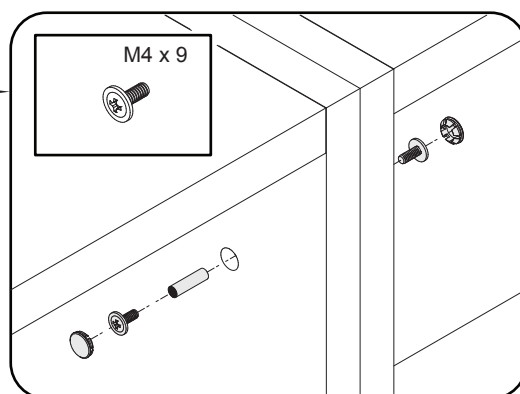
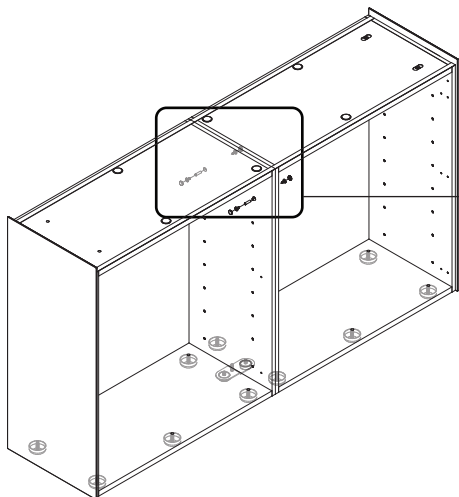
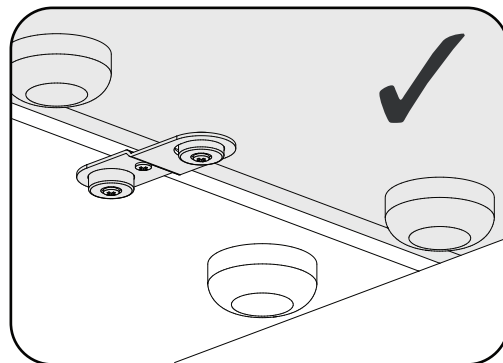
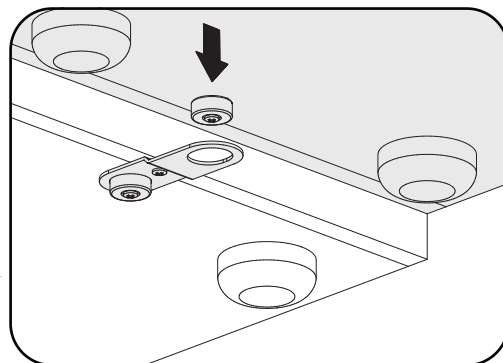
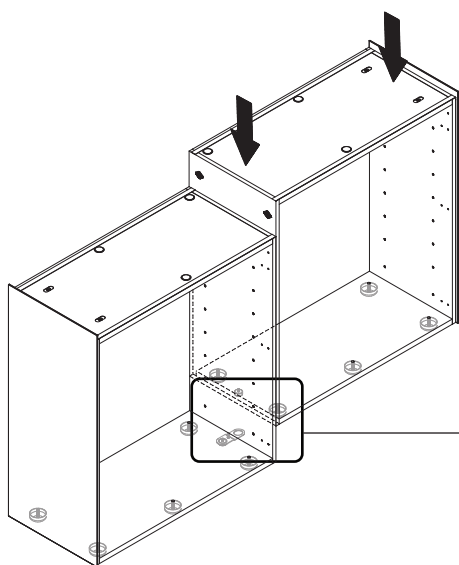
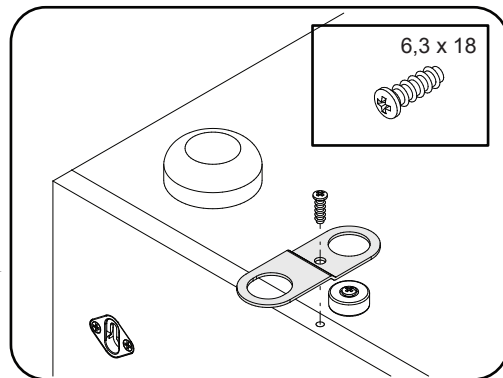
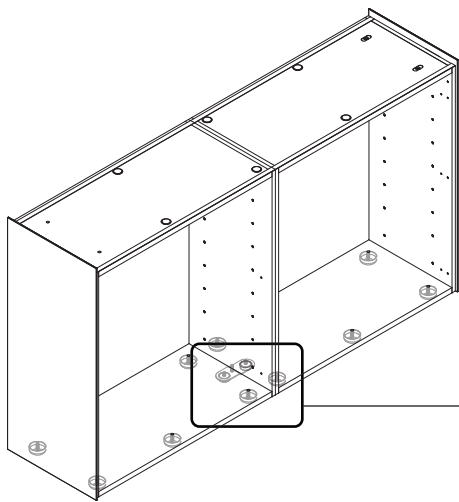
Montage Abdeckseiten
Mounting Covering



jorel

interlücke

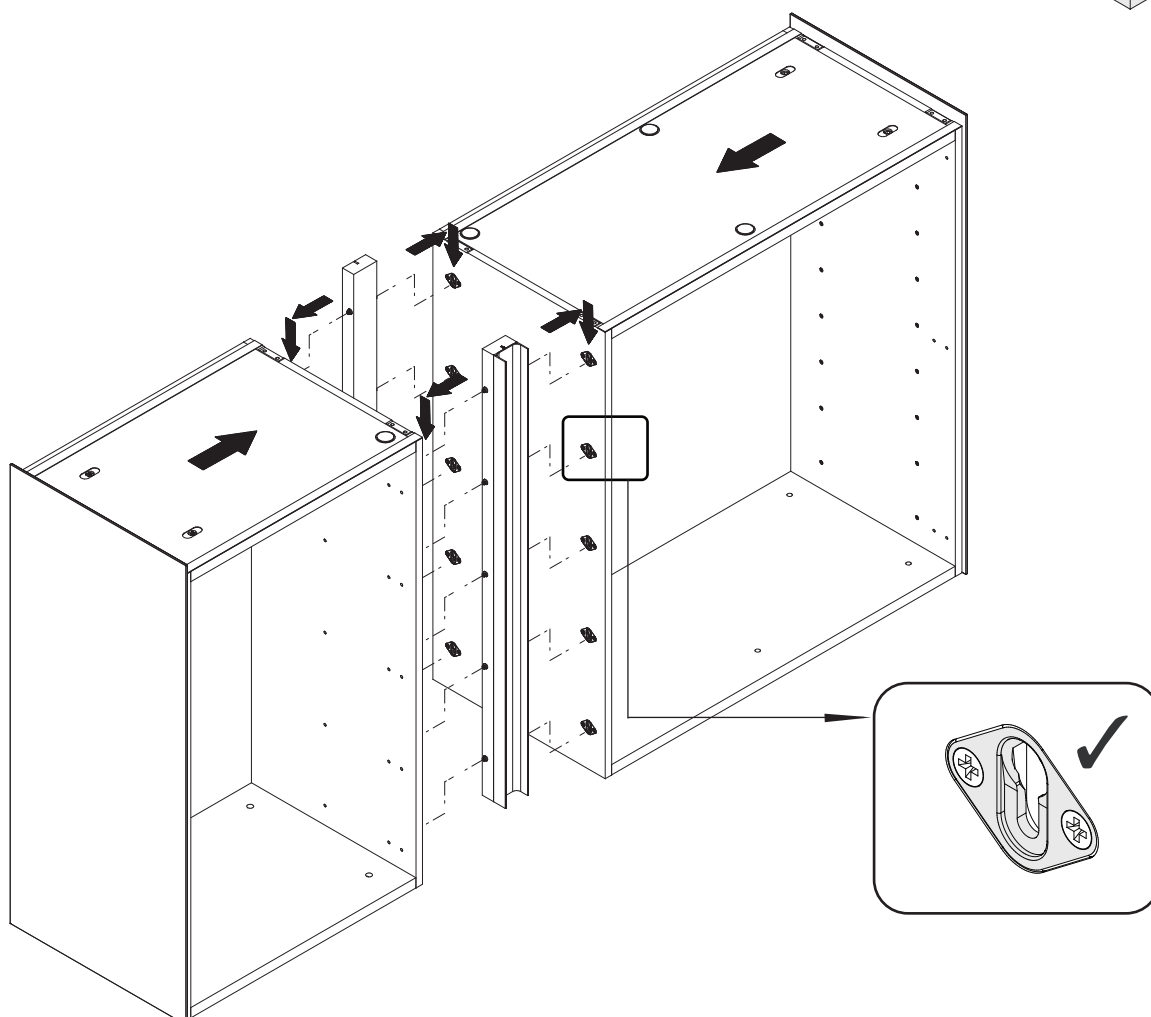
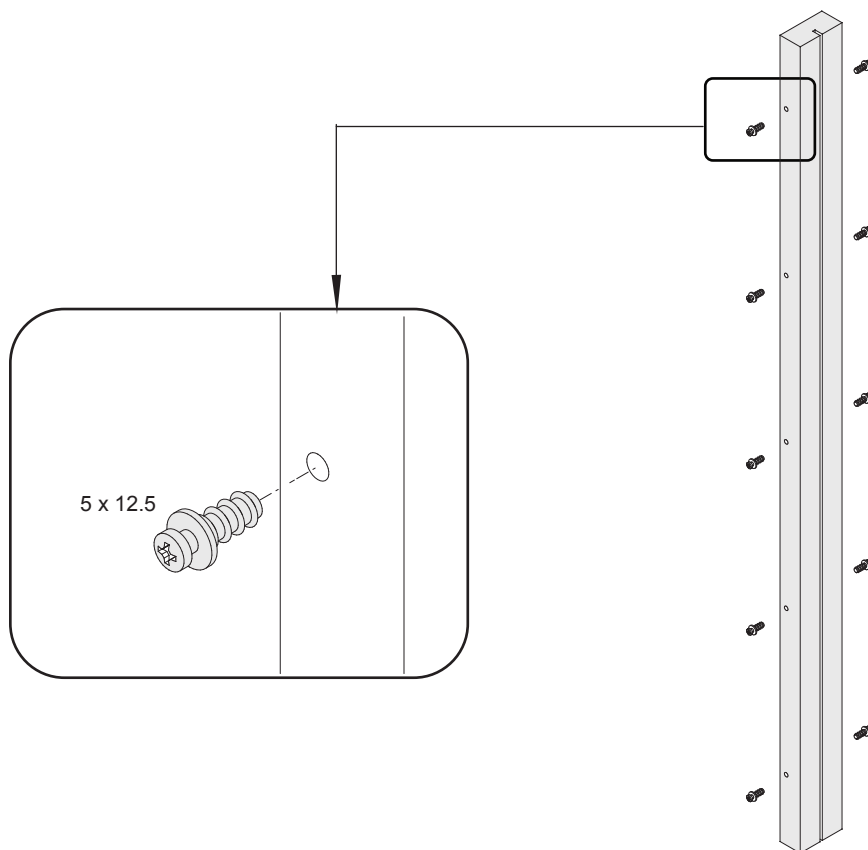
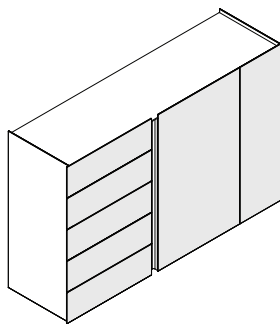
seitliche Verbindung Türkorpus zu Türkorpus
lateral connection door carcass to door carcass



jorel

interlücke

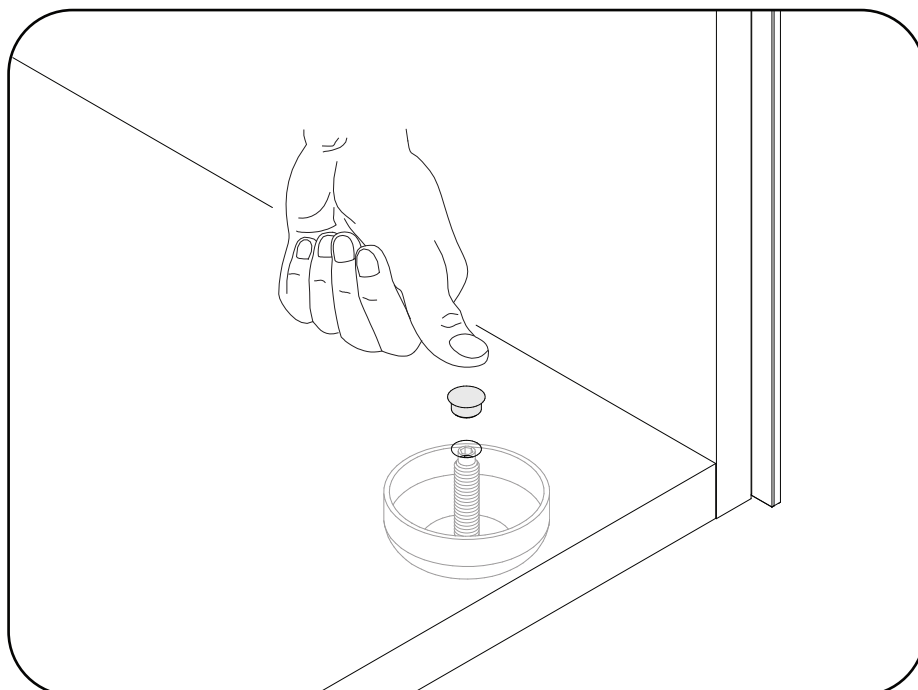
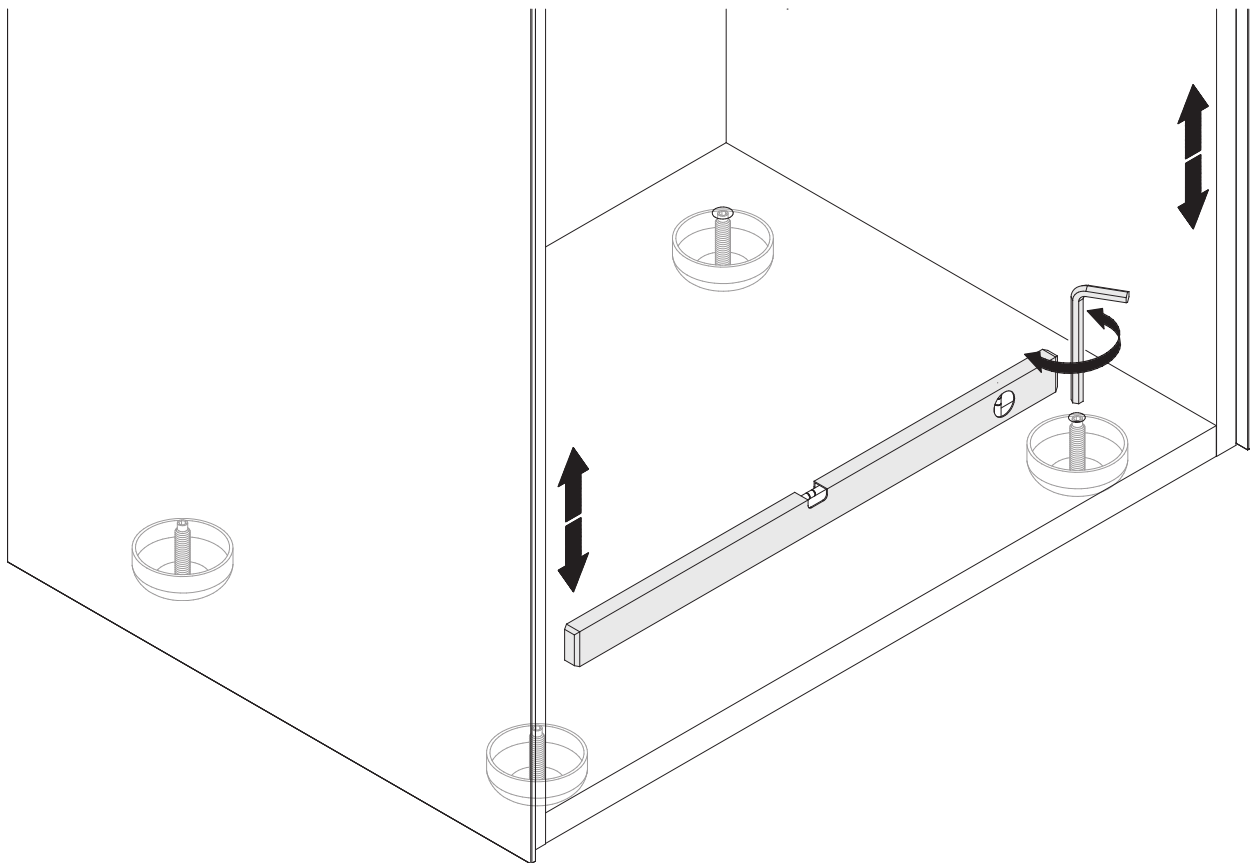
seitliche Verbindung Schubkastenkorpus zu Türkorpus
lateral connection door carcass to door carcass



jorel

interlücke

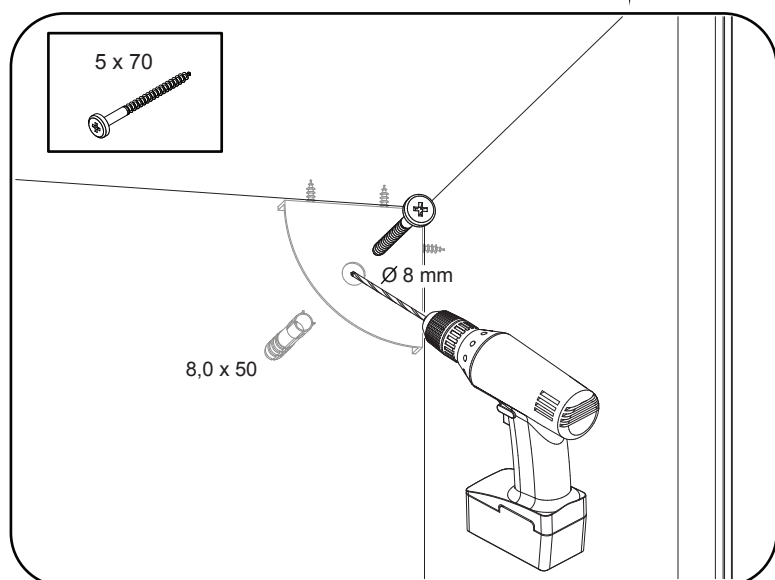
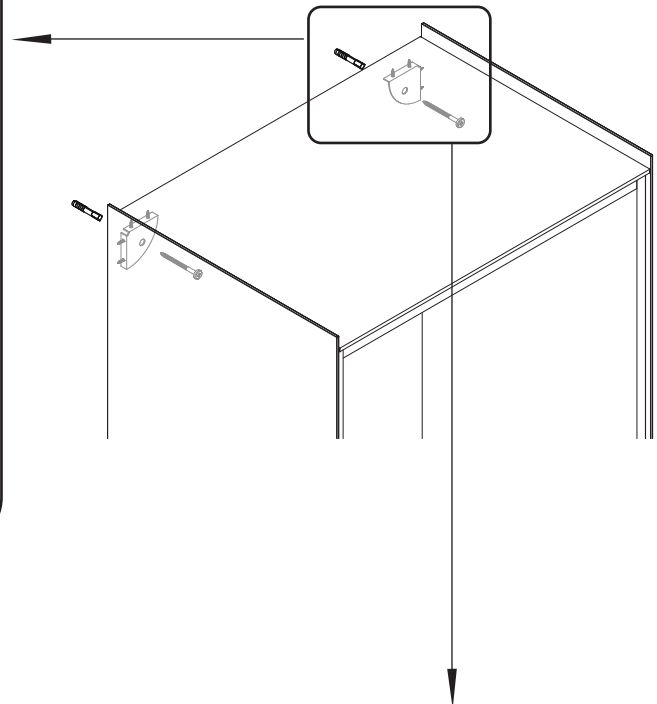
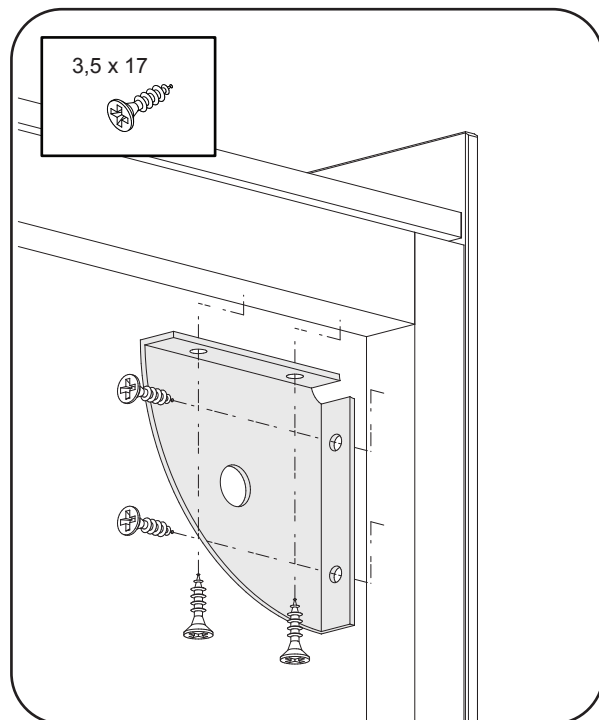
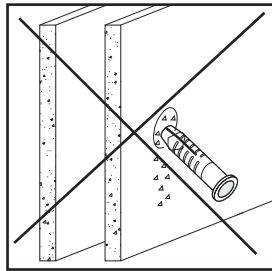
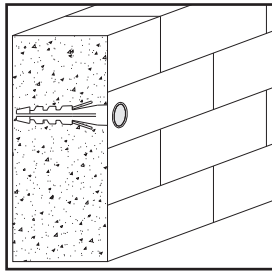
Ausrichtung
Adjustment



jorel

interlücke

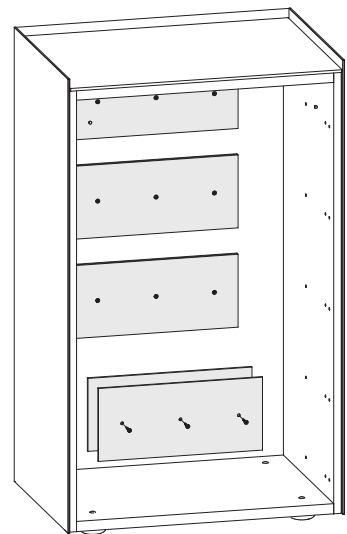
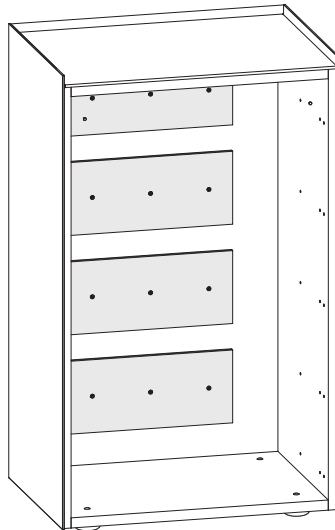
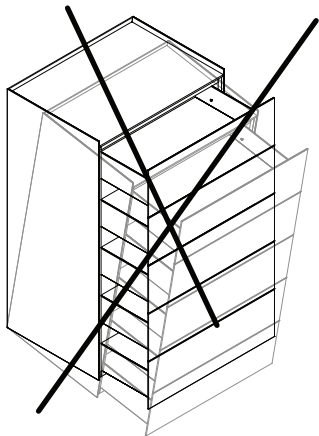
Kippsicherung
Anti-tipping device



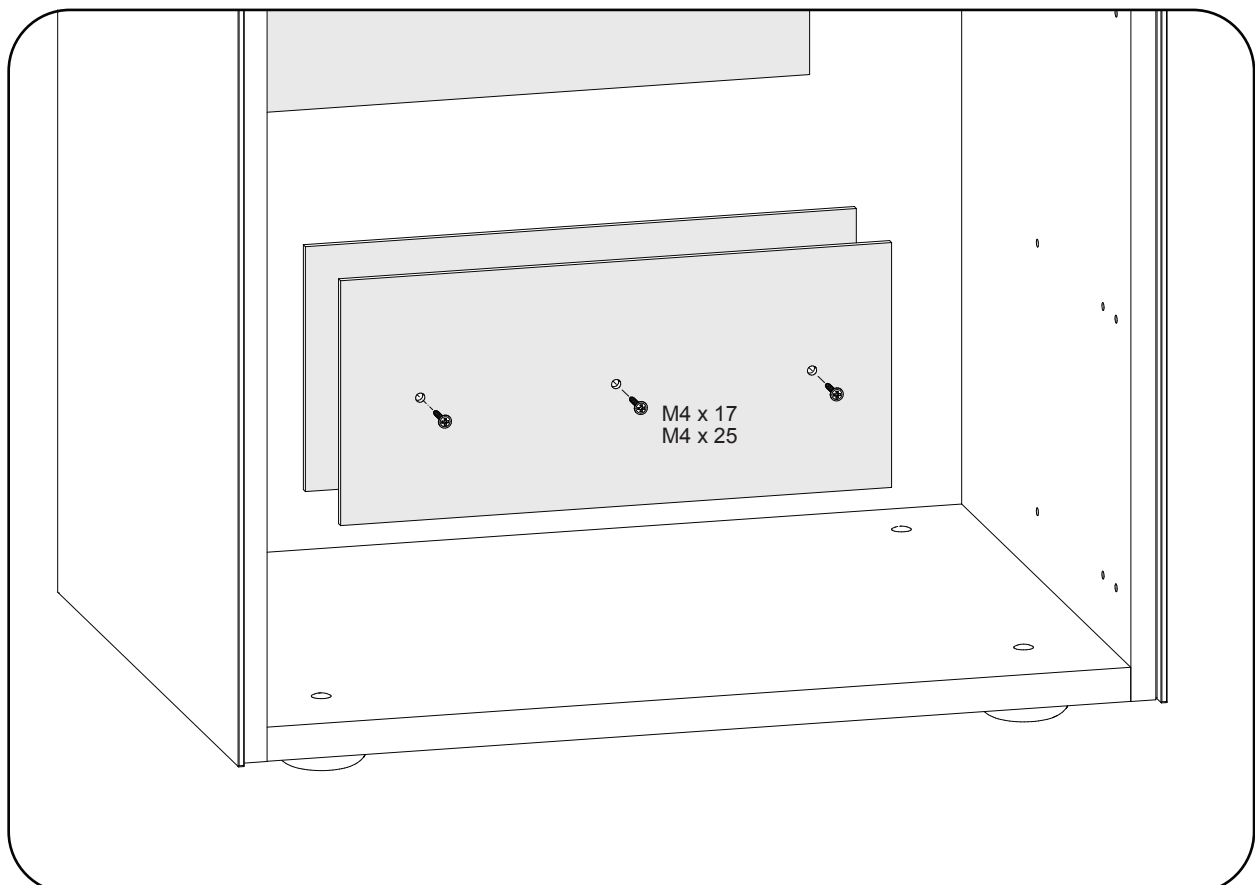
jorel

interlücke

Raumteiler Kippsicherung
Anti-tipping device room divider



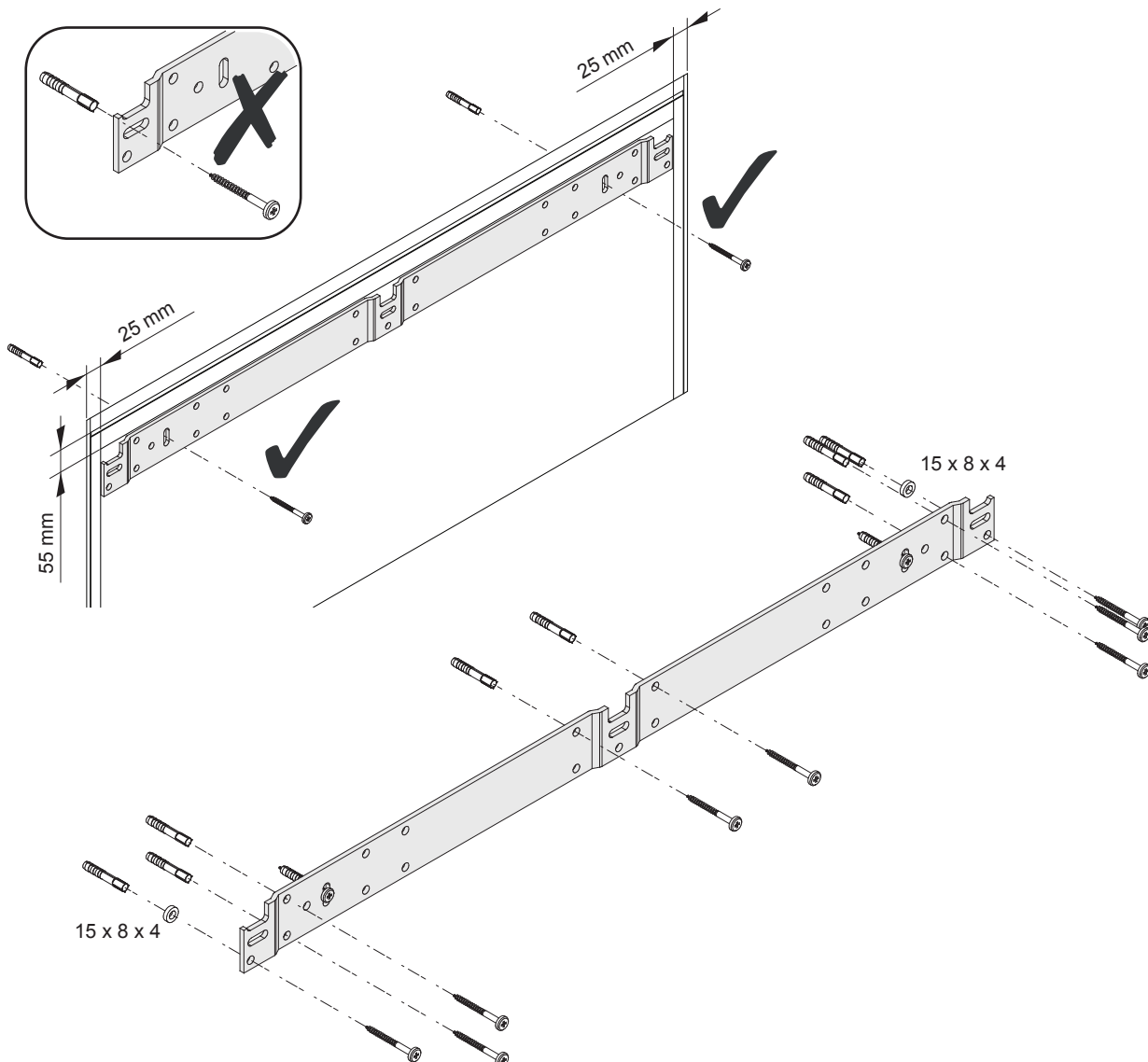
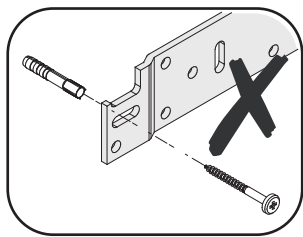
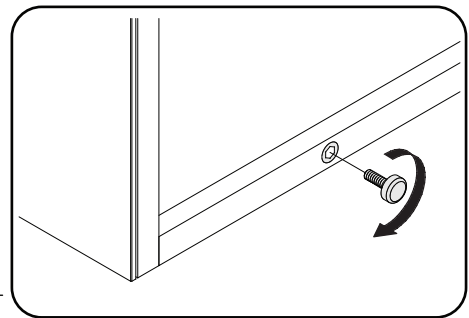
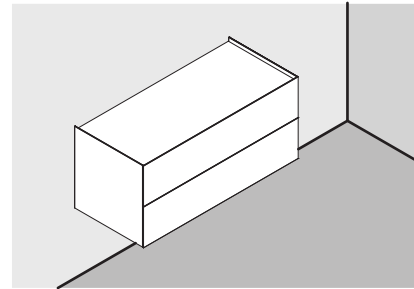
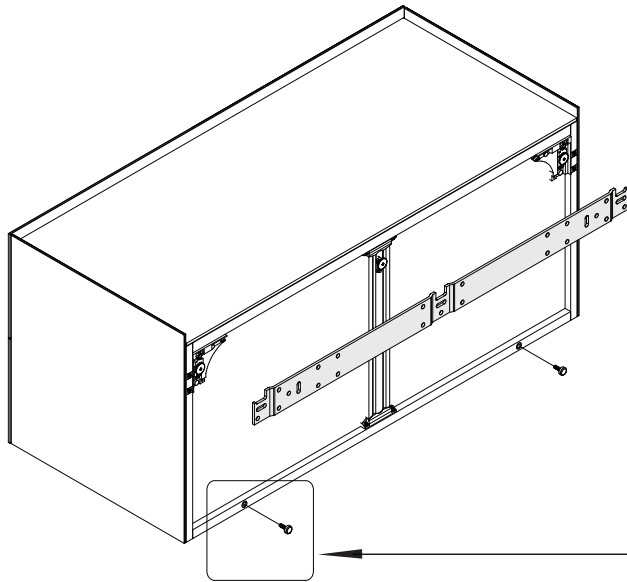
2 Raster Höhe 60er Breite / Height 2 modules, width 60	4 St.
3 Raster Höhe 60er Breite / Height 3 modules, width 60	6 St.
3 Raster Höhe 90er Breite / Height 3 modules, width 90	12 St.
4 Raster Höhe 60er Breite / Height 4 modules, width 60	7 St.
4 Raster Höhe 90er Breite / Height 4 modules, width 90	14 St.
5 Raster Höhe 60er Breite / Height 5 modules, width 60	8 St.
5 Raster Höhe 90er Breite / Height 5 modules, width 90	16 St.



jorel

interlücke

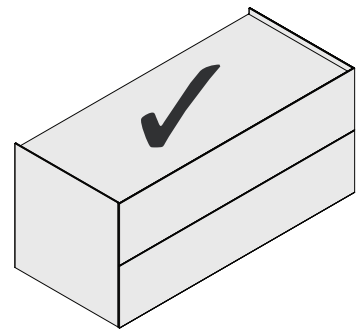
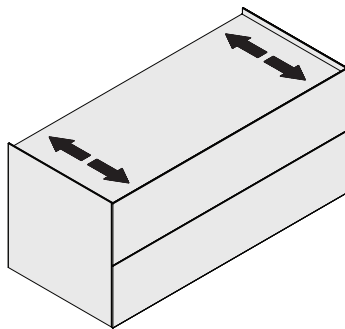
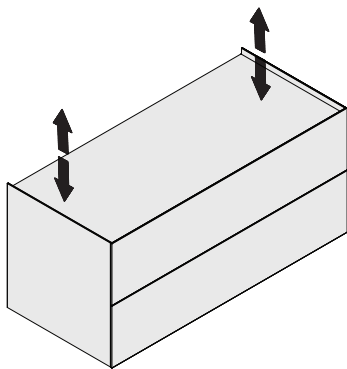
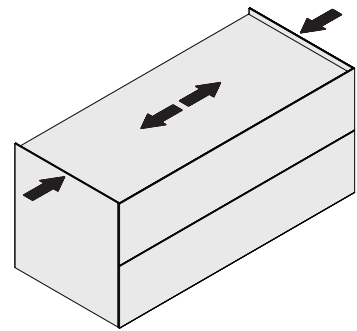
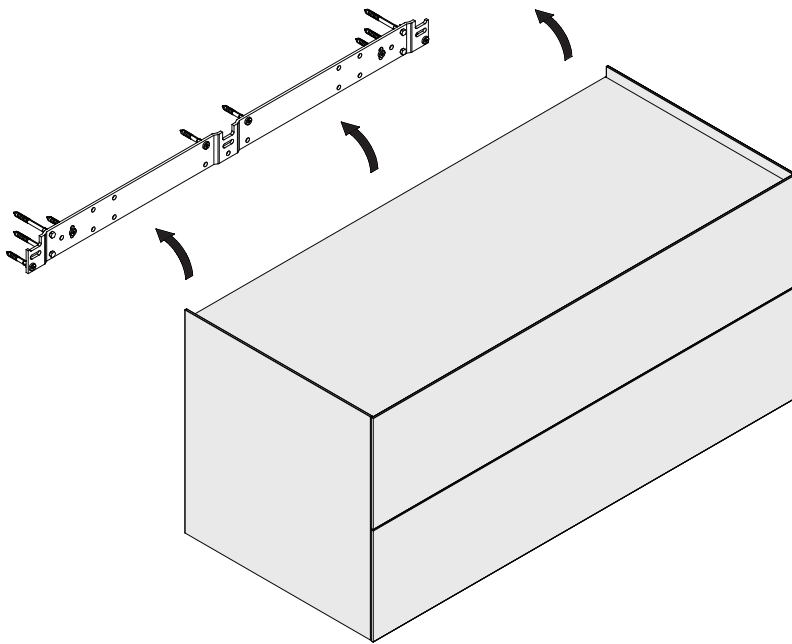
Wandhängende Sideboards
Wall-mounted sideboards



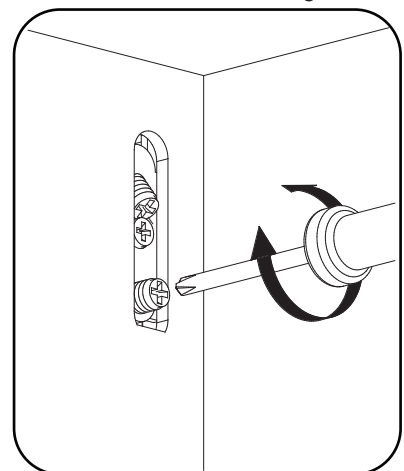
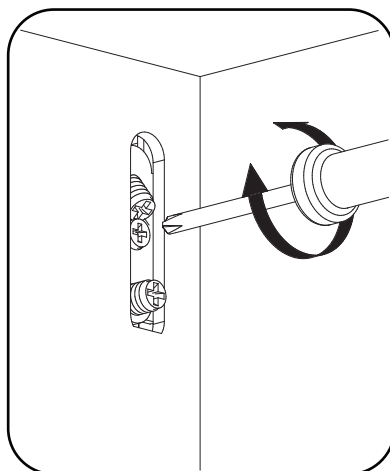
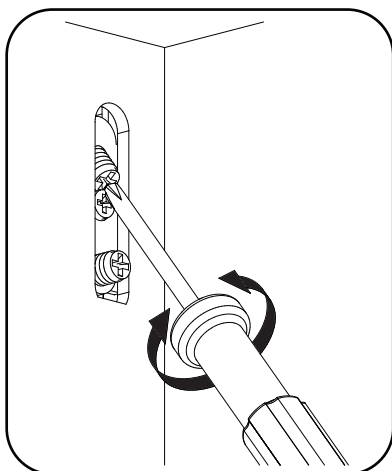
jorel

Wandhängende Sideboards
Wall-mounted sideboards

interlücke



Aushängsicherung!
anti turn-over locking!

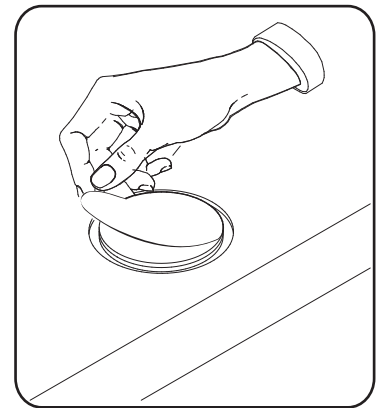
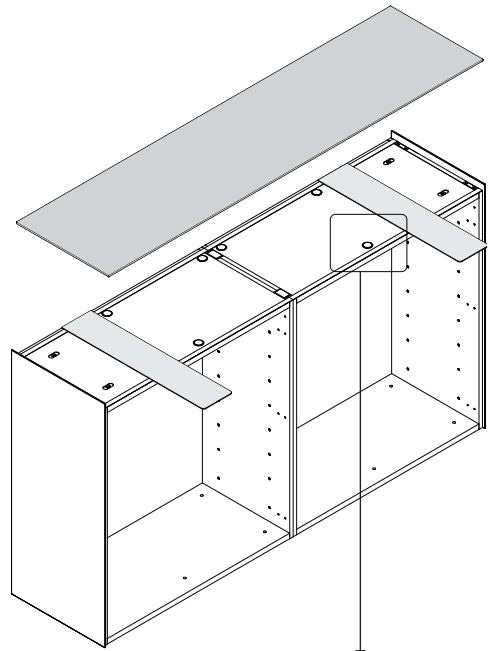
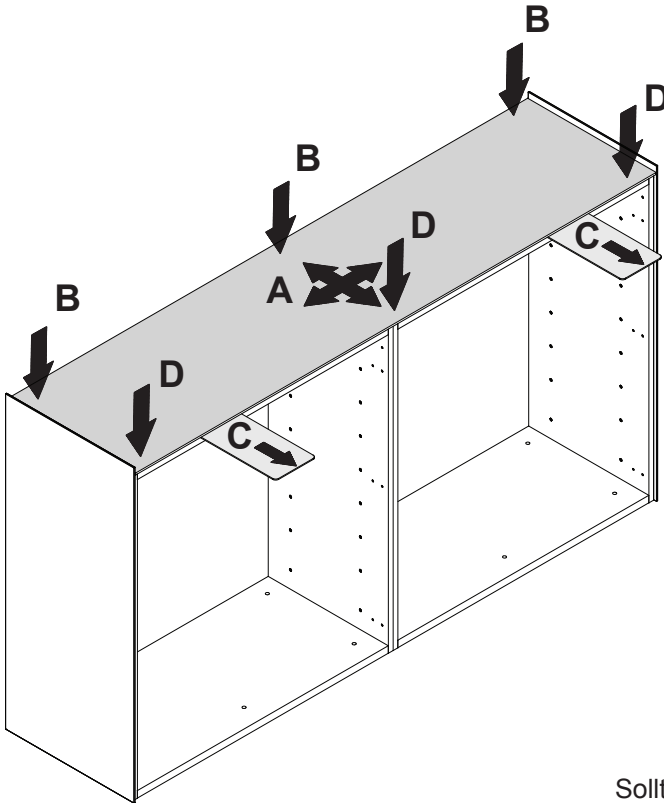


jorel

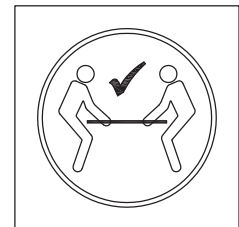
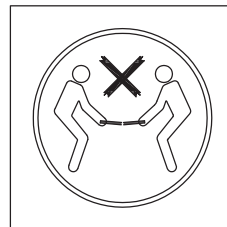
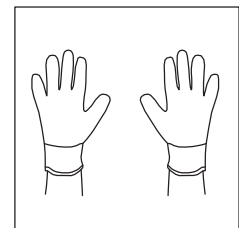
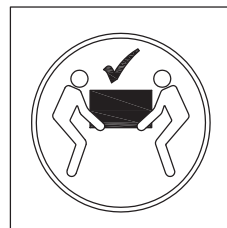
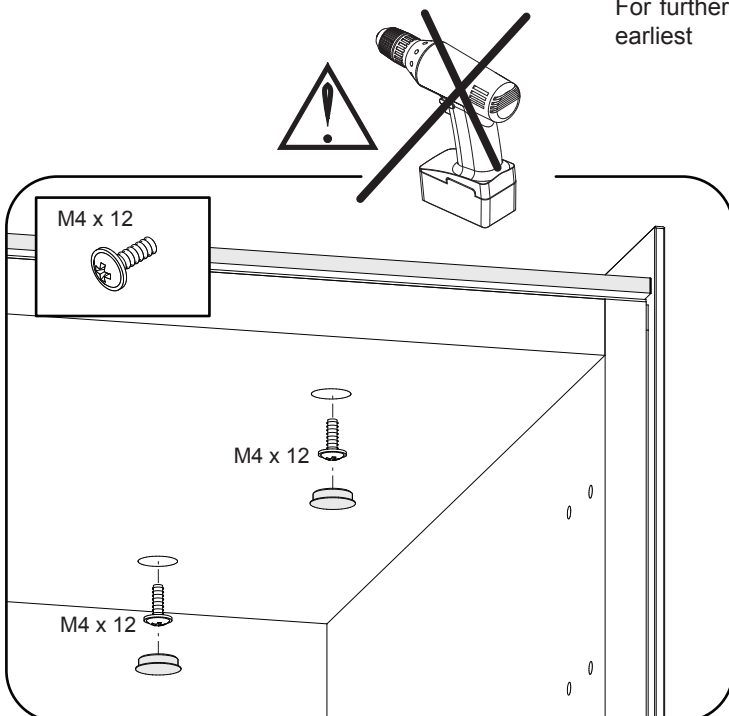
Abdeckplatte
Top closing panel

interlücke

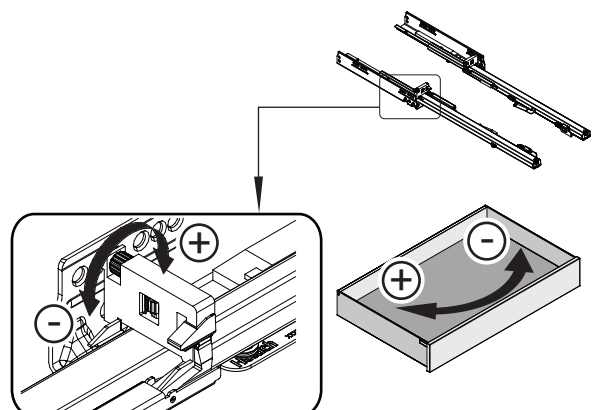
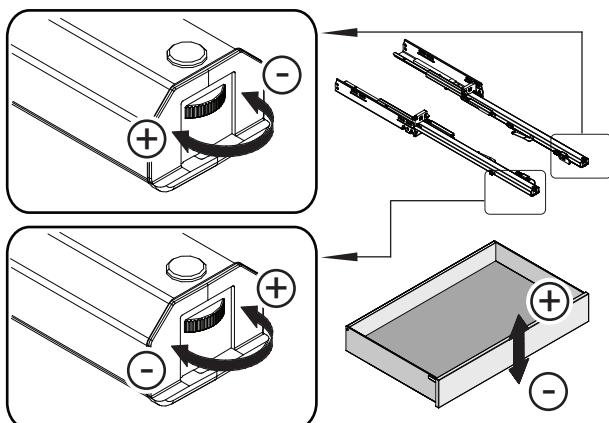
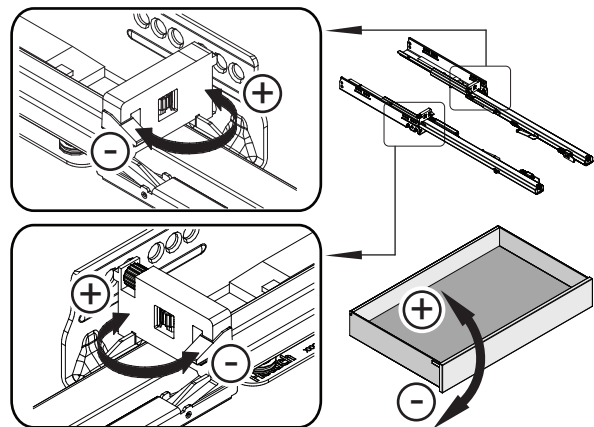
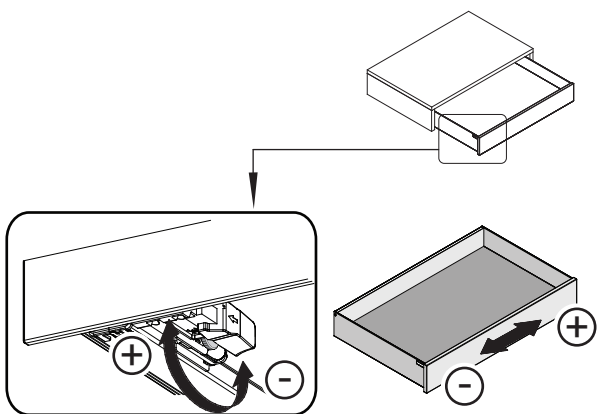
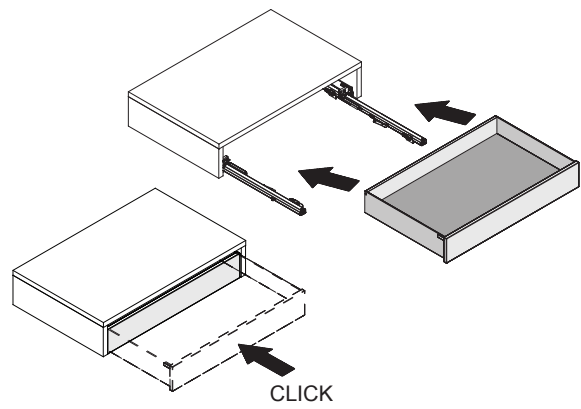
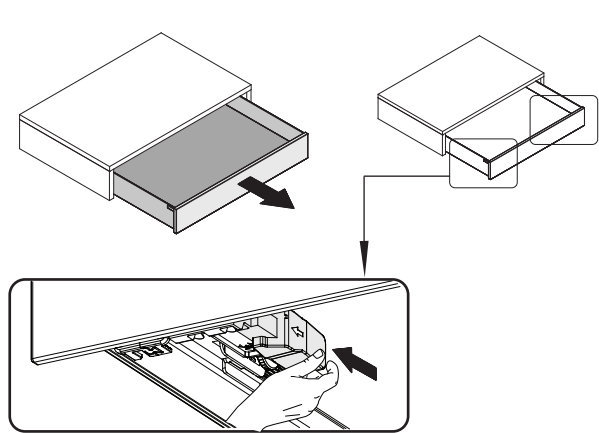
Achtung:
Die zu beklebende Fläche muß Staub- und Fettfrei sein.
Attention:
The surface for the sticker must be free of dust and grease.



Sollte eine weitere Feinjustierung erforderlich sein.
Abdeckplatte **frühestens nach 5 Min.** abheben.
For further adjustment, lift off the panel after 5 min. at the earliest



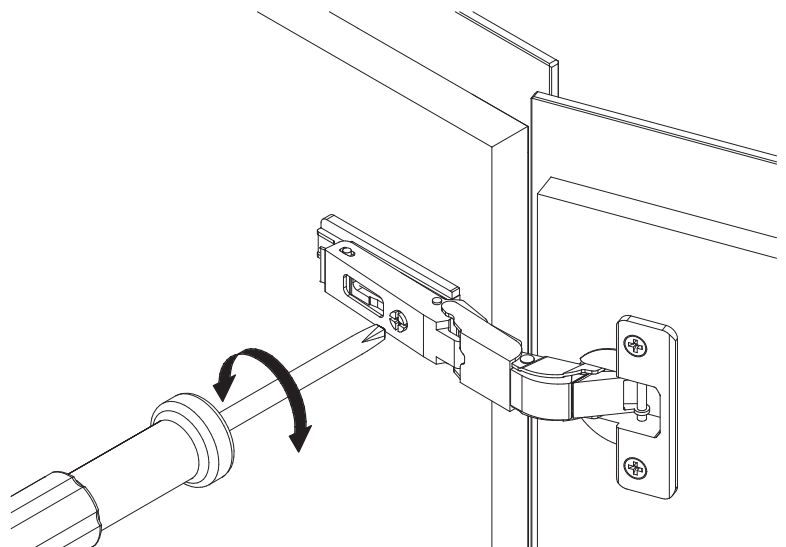
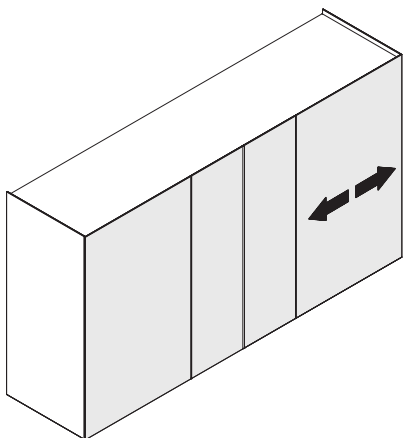
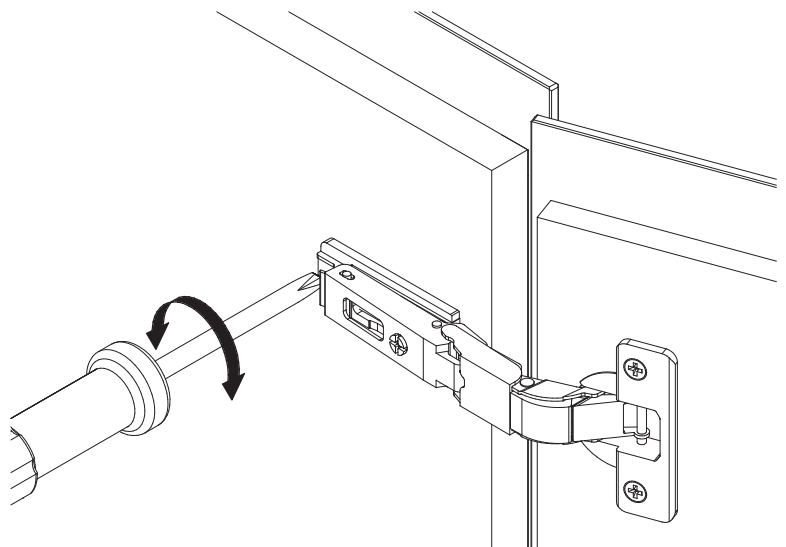
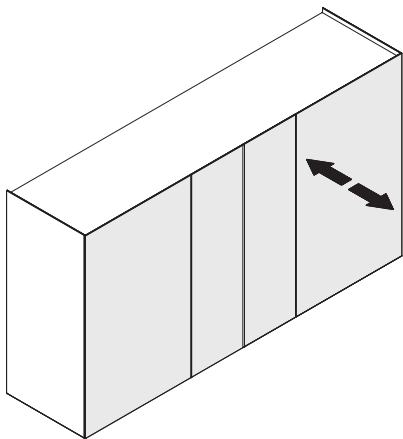
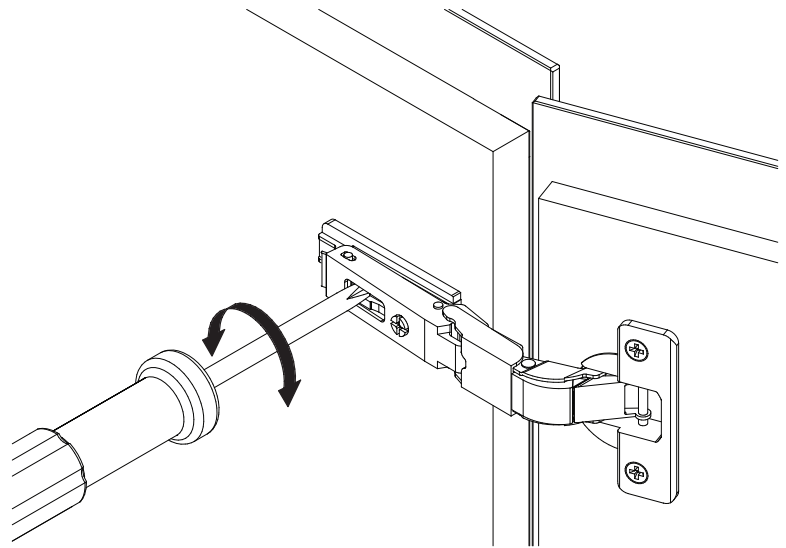
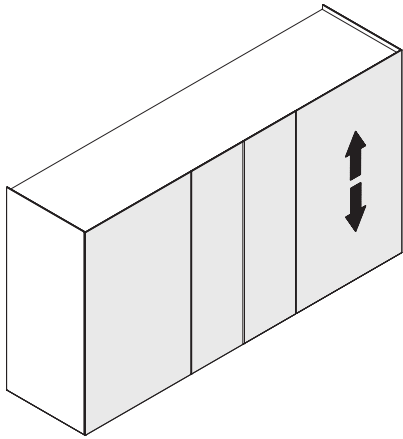
Schubkasten Ausrichten
 Drawer adjustment



jorel

Ausrichten Türen
Adjustment door

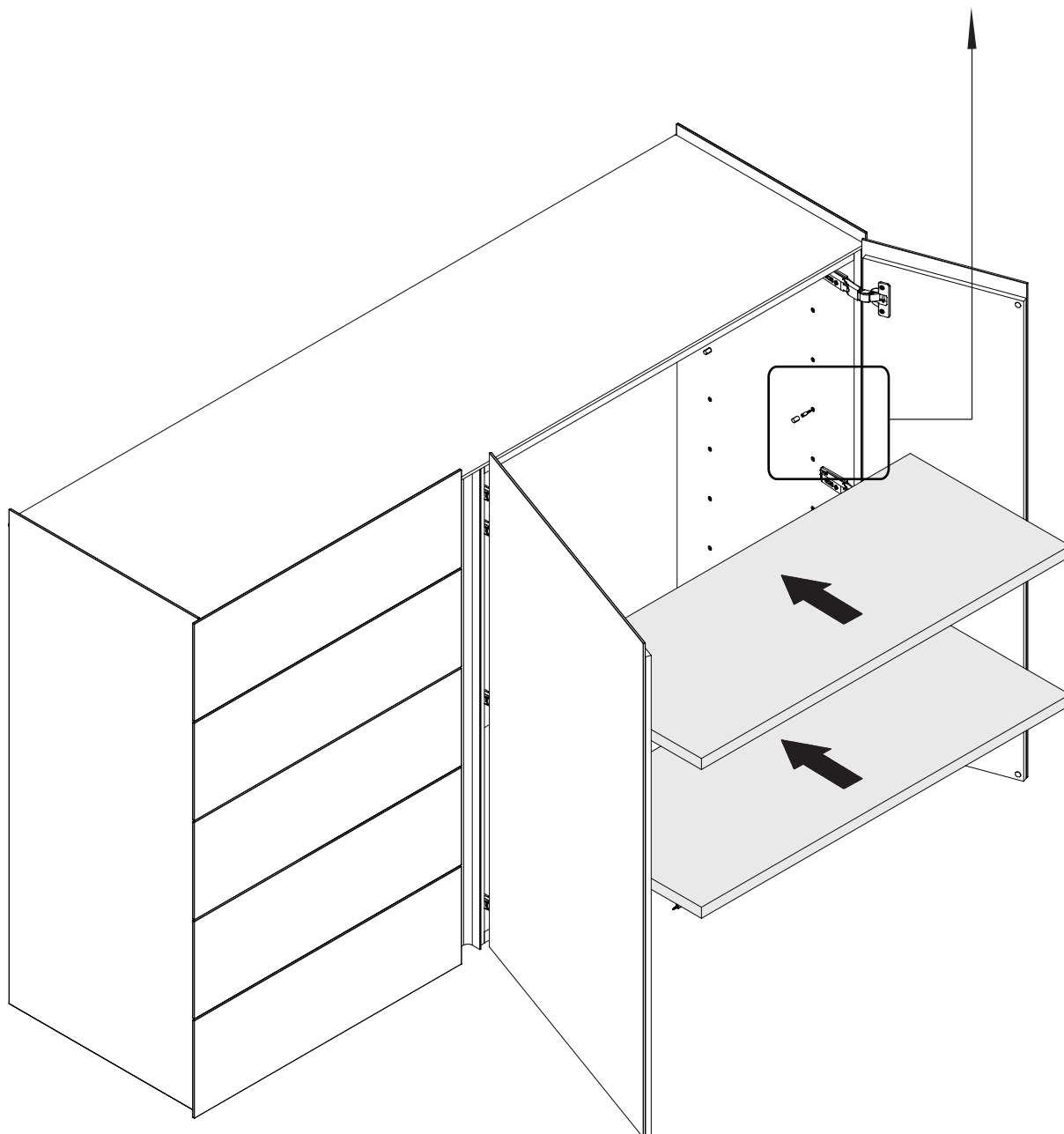
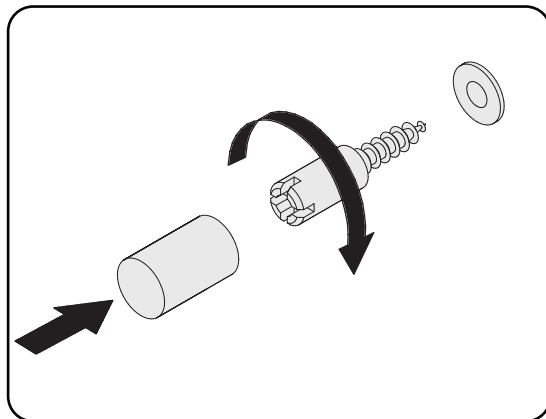
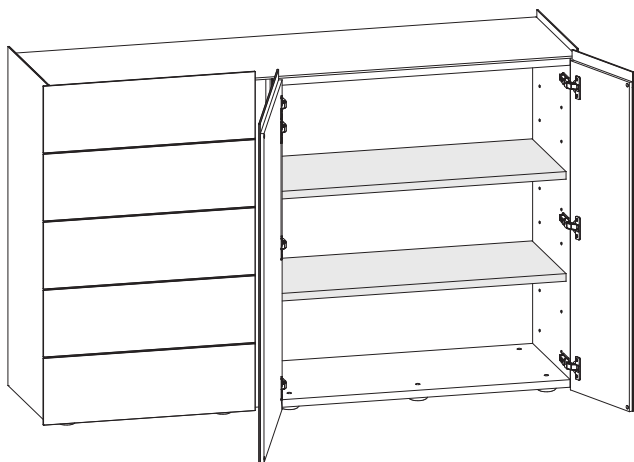
interlücke



jorel

Inneneinteilung
Interiors

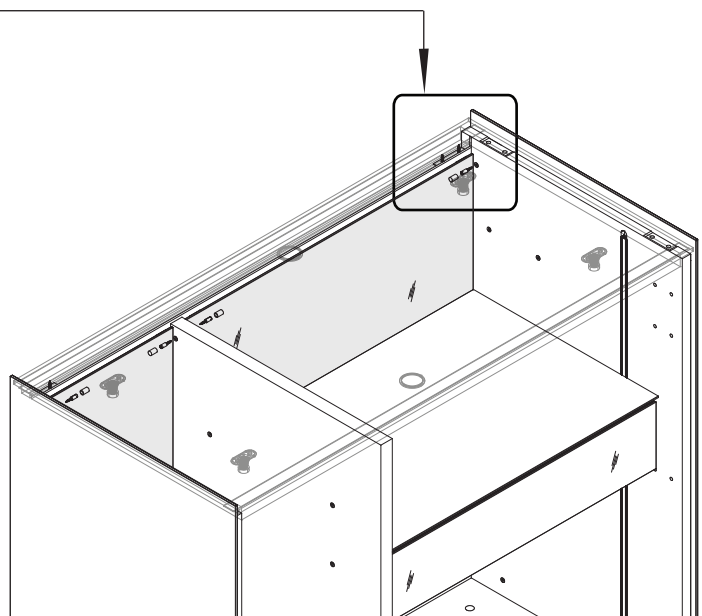
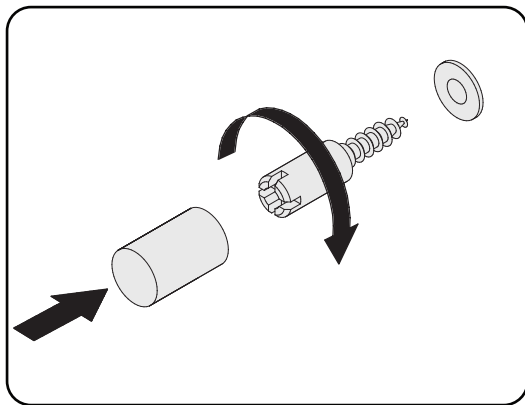
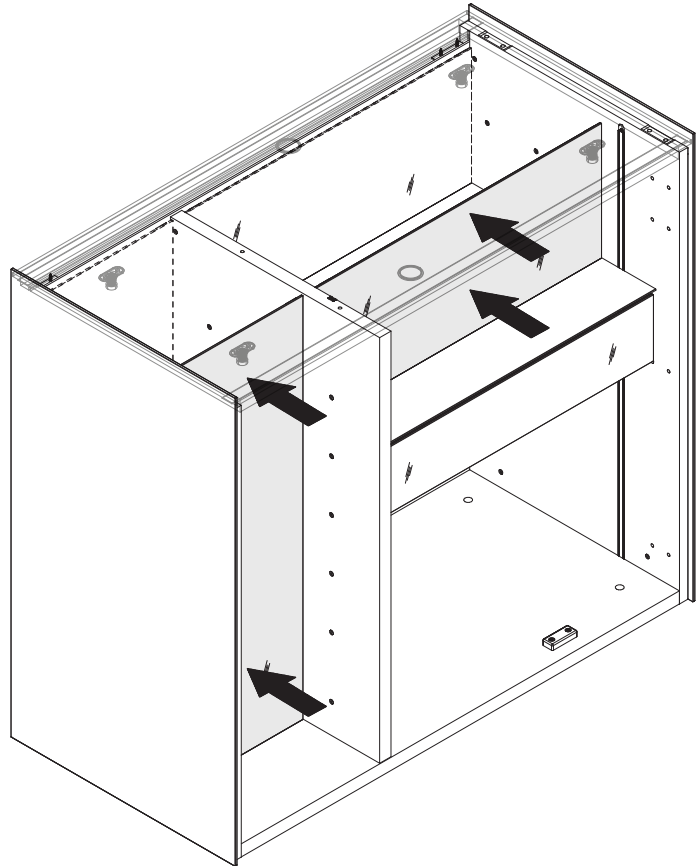
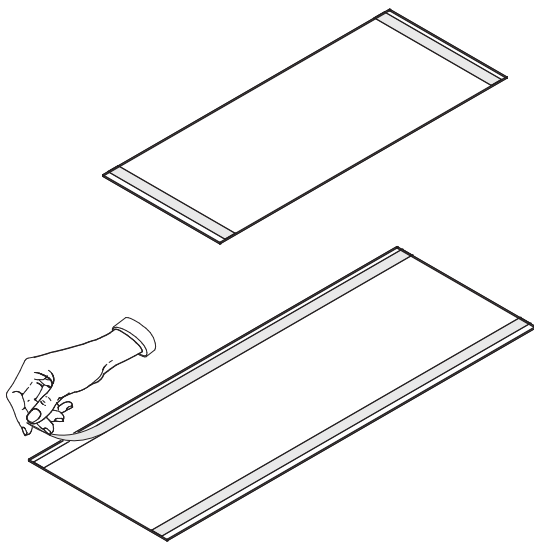
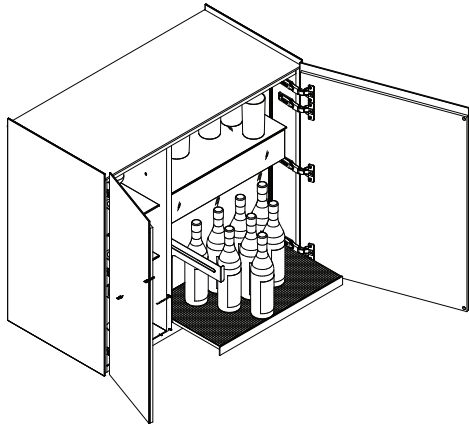
interlücke



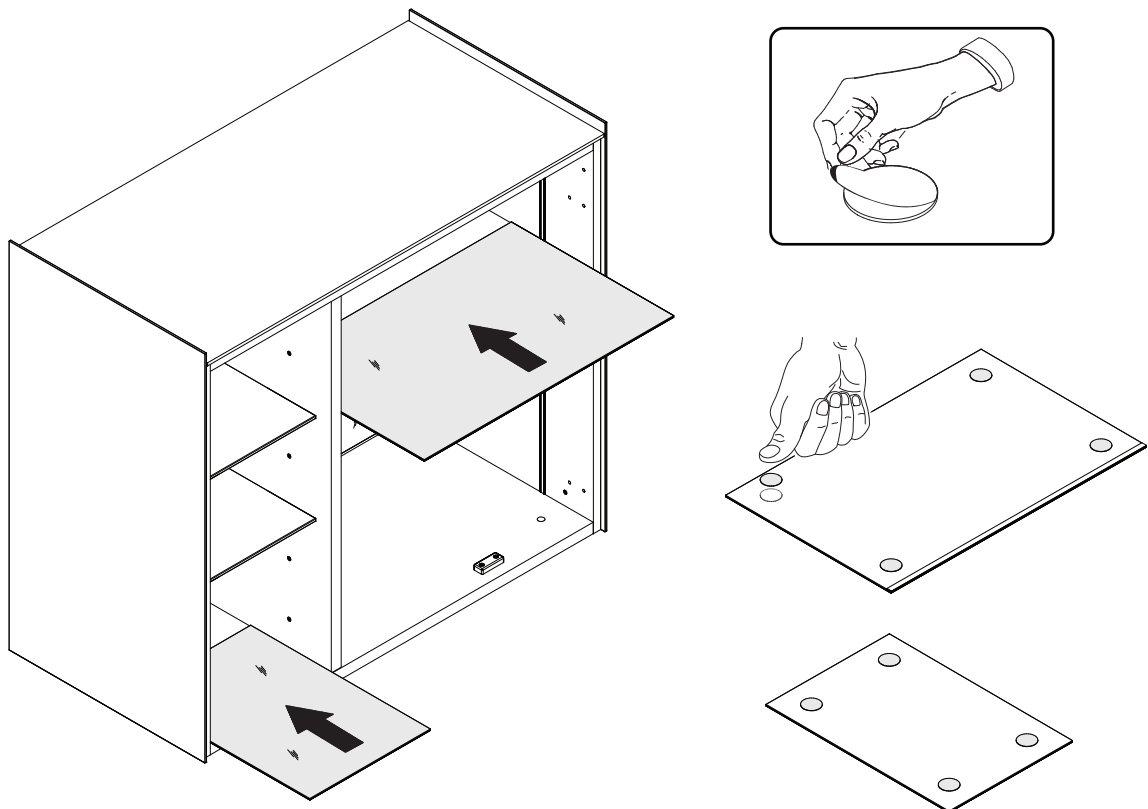
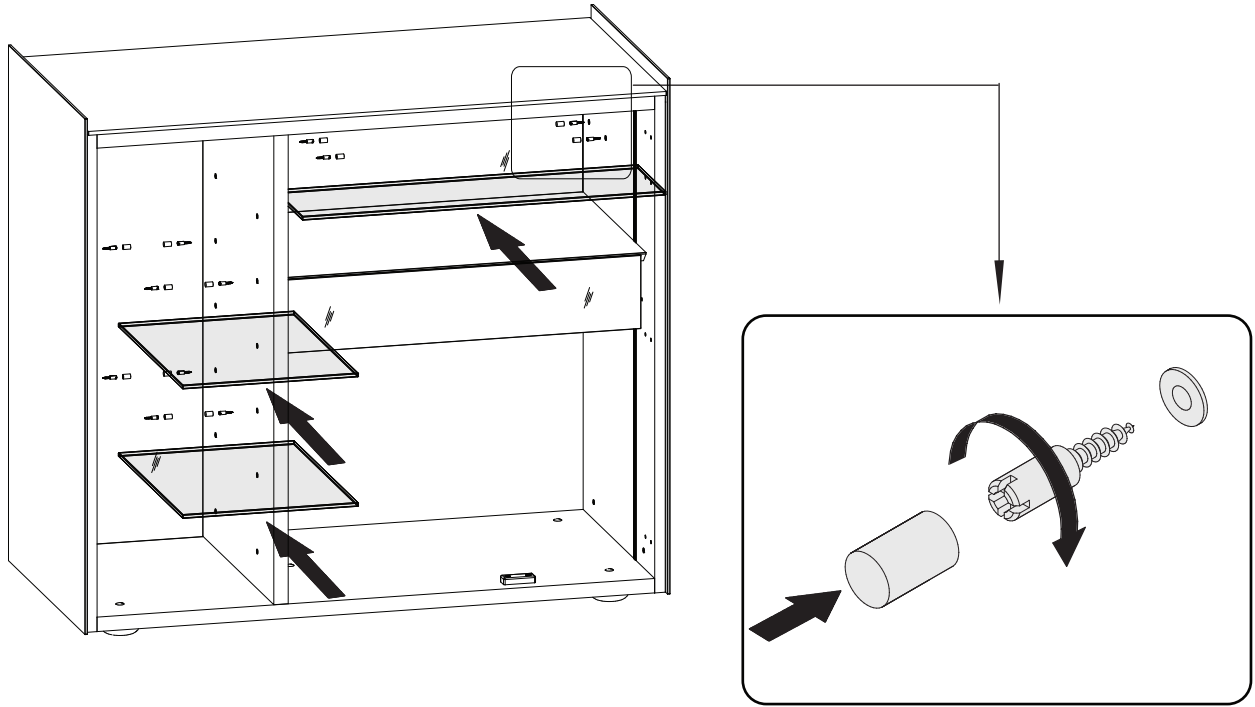
jorel

interlücke

Spiegel und Glasböden montieren
Installation mirror and glass shelves



Spiegel und Glasböden montieren
Installation mirror and glass shelves



Pflegemittel für Edelstahl silvertouch und Naturstein
Maintenance products for stainless steel in silvertouch and natural stone

Pflegemittel für Edelstahl silvertouch und Naturstein

Für Edelstahl silvertouch Fronten und Abdeckplatten sowie für Naturstein Abdeckplatten liefert interlübke serienmäßig Pflegemittel im Zubehörkarton mit.

Bitte überreichen Sie Ihrem Kunden die Pflegehinweise und das Pflegeöl „silverClean“ für Edelstahl silvertouch bzw. die „Natursteinpflege“ für die Naturstein-Abdeckplatten.

Herzlichen Dank!

Maintenance products for stainless steel in silvertouch and natural stone

For stainless steel fronts and cover panels in silvertouch respectively natural stone cover panels interlübke always supplies maintenance products in the fitting box.

Please hand over the care instructions together with the care oil “silverClean” for stainless steel in silvertouch respectively the “Natursteinpflege” for natural stone to your customer.

Many thanks!