

WANDELBAR

lilu

Winkelregal

Spiegel

Design: Christian Werner

Das Konzept

Individuelle Wandgestaltung und Stauraum in einem

lilu passt sich als Solitär, über oder neben dem Sideboard, horizontal oder vertikal angeordnet, jedem Raum an, vom Entree über das Wohnzimmer bis zur Küche.

Einzel oder gestapelt lädt lilu zum individuellen Gestalten ein. Und der Clou: Die flexiblen Winkelregale lassen sich auch nachträglich immer wieder neu anordnen. So entstehen nicht nur immer wieder andere Bilder, sondern die Regale passen sich auch geänderten Stauraumanforderungen an. Dafür lassen sie sich einfach mit einem Handgriff versetzen.

Leichtigkeit und Eleganz entstehen durch die fein aufeinander abgestimmten Proportionen der Winkelregale. Drei Größen in drei Materialstärken und aufwändig gefaste Kanten ermöglichen Zusammen mit dem neuen interlücke Farbkonzept – dessen Farben alle untereinander kombinierbar sind – Wandgestaltungen, die durch das Stapeln der unterschiedlichen Regaltiefen Reliefcharakter haben. Die Hintergrundbeleuchtung – dimmbar und mit Farbtemperatur-Regelung – verleiht den Regalen noch mehr Tiefe.

Die L-Form setzt nicht nur schöne Dinge gekonnt ist Szene, sondern ist auch ohne Dekoration ein Hingucker.

lilu passt zu allen interlücke Programmen.

Design: Christian Werner





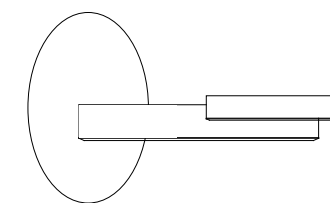
Drei Regalarten in drei Materialstärken mit aufwändig gefasteten Kanten.



Leichtigkeit und Eleganz mit Tiefenversatz für die reliefartige Anmutung.



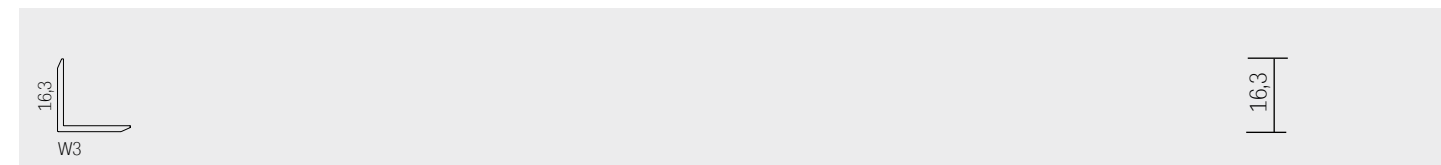
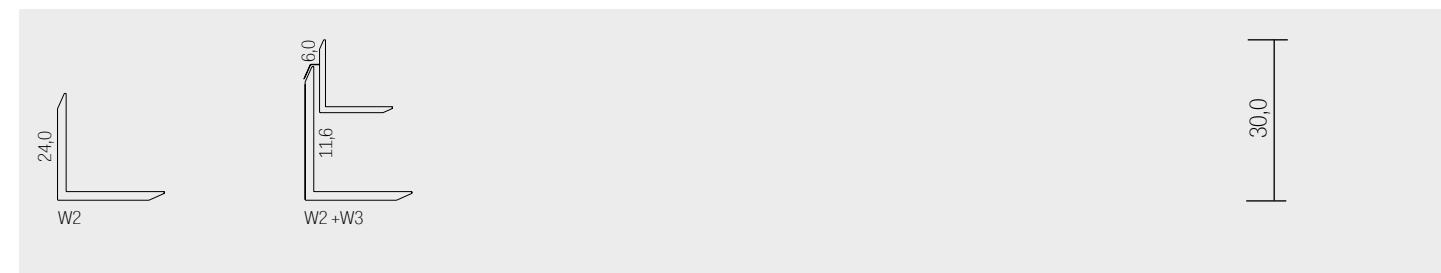
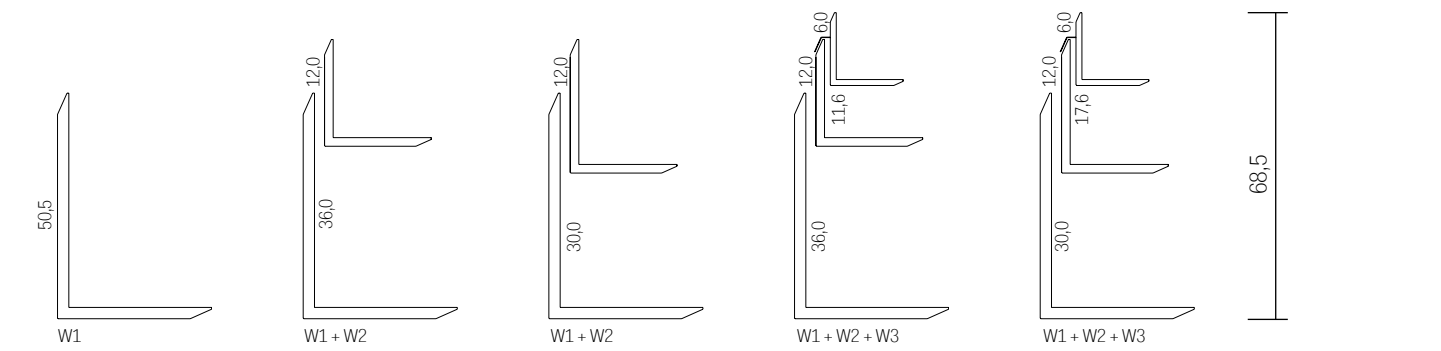
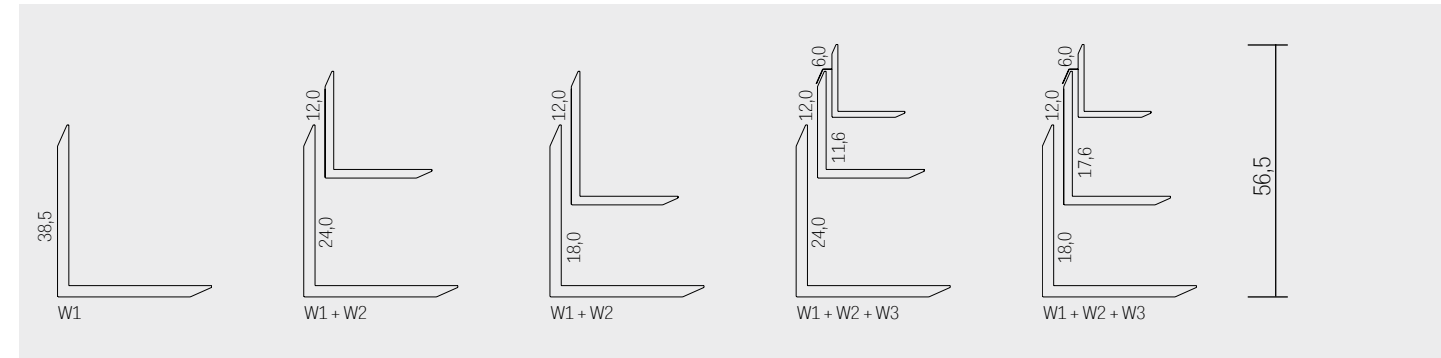
Dimmbare Hintergrundbeleuchtung mit Farbtemperatur-Regelung.



Durchdacht: serienmäßig mit eleganten schwarzen Stoffkabel und Spezial-Winkelstecker für die Stromspeisung, falls hinter dem Regal ein Kabelausschuss fehlt.

Planungs- und Maßübersicht

mögliche Winkelregal-Kombinationen von lilu

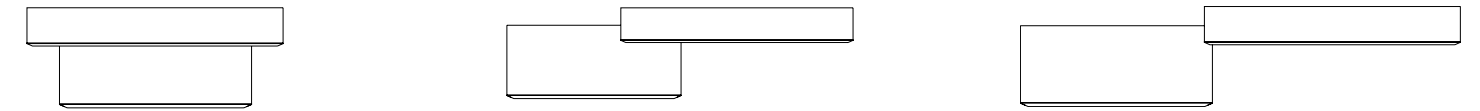


Planungs- und Maßübersicht

Überstände, Versetzbarkeit von lilu

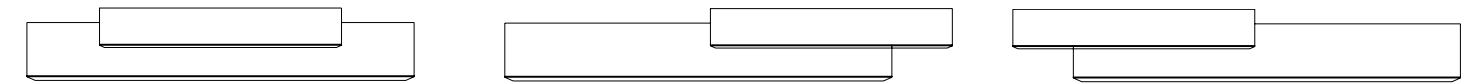
W2 vor W1

- W2 kann breiter sein als W1
- Der Überstand von W2 über W1 ist frei wählbar



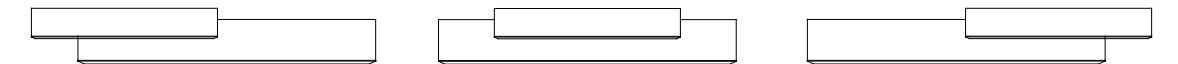
W3 vor W2

- Breite W2 ≥ W3 (W2 muss mindestens so breit sein wie W3 oder breiter)
- max. 1/4 der W3-Breite darf über W2 überstehen



Nachträgliche Versetzbarkeit der Winkelregale nach links oder rechts (Maße in cm)

Die Winkelregale lassen sich auch nachträglich einfach versetzen.



Winkelregalbreite in cm	W2 vor W1 und vor Wand versetzbar	W3 vor Wand versetzbar	W3 vor W2 versetzbar = max. seitlicher Überstand von W3 über W2
40	-	0	10,0
60	0	5,0	15,0
80	5,0	10,0	20,0
100	10,0	12,5	25,0
120	12,5	15,0	30,0
140	-	17,5	35,0
160	15,0	-	-
180	-	-	-
200	20,0	-	-
240	25,0	-	-

max. 1/4 der W3-Breite darf seitlich überstehen
W3 darf nicht breiter als W2 sein

Bei Sondermaßen seitlicher Überstand auf Anfrage.