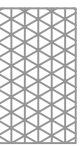
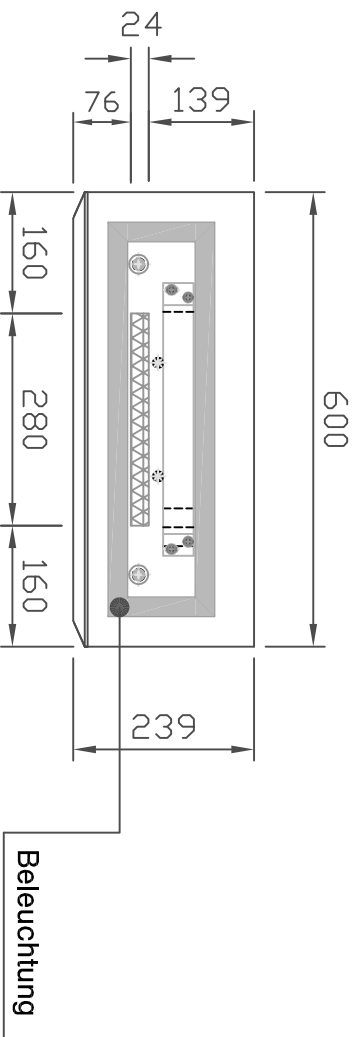


Planungshilfe: Strom-Wandauslass X hinter Winkelregal mit Beleuchtung -W/2 an der Wand mit Beleuchtung-

interlübke

Stand 25.01.2018

C24222



= Bereich für Wandauslass X und
Kabelunterbringung

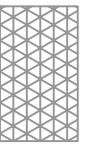
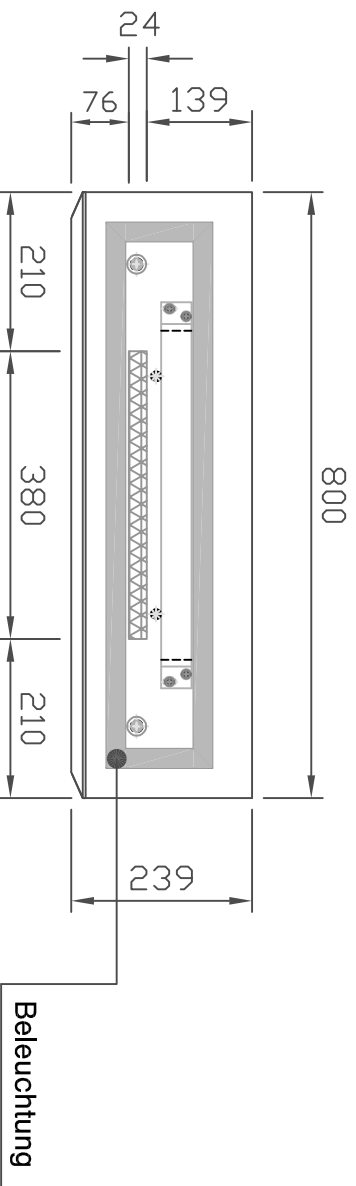
Alle Angaben in mm

Planungshilfe: Strom-Wandauslass X hinter Winkelregal mit Beleuchtung -W/2 an der Wand mit Beleuchtung-

interlübke

Stand 25.01.2018

C2423



= Bereich für Wandauslass X und
Kabelunterbringung

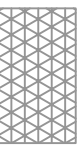
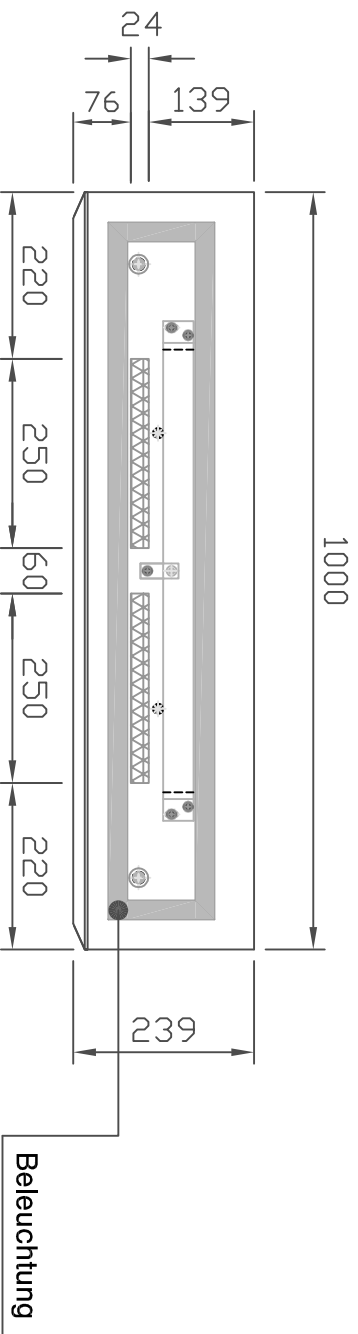
Alle Angaben in mm

Planungshilfe: Strom-Wandauslass X hinter Winkelregal mit Beleuchtung -W/2 an der Wand mit Beleuchtung-

interlübke

Stand 25.01.2018

C2424



= Bereich für Wandauslass X und
Kabelunterbringung

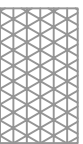
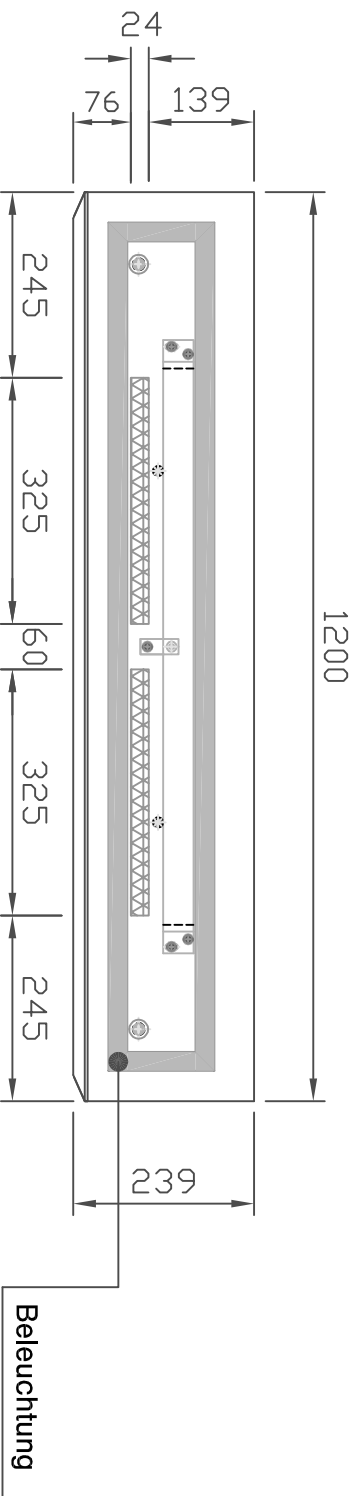
Alle Angaben in mm

Planungshilfe: Strom-Wandauslass X hinter Winkelregal mit Beleuchtung -W/2 an der Wand mit Beleuchtung-

interlübke

Stand 25.01.2018

C2425



= Bereich für Wandauslass X und
Kabelunterbringung

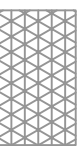
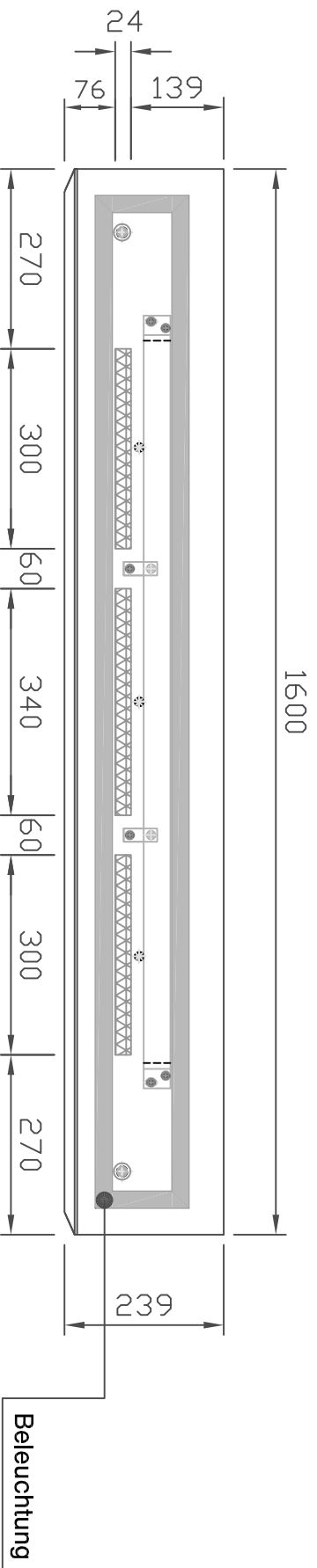
Alle Angaben in mm

Planungshilfe: Strom-Wandauslass X hinter Winkelregal mit Beleuchtung -W/2 an der Wand mit Beleuchtung-

interlübke

Stand 25.01.2018

C2427



= Bereich für Wandauslass X und
Kabelunterbringung

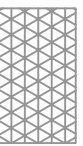
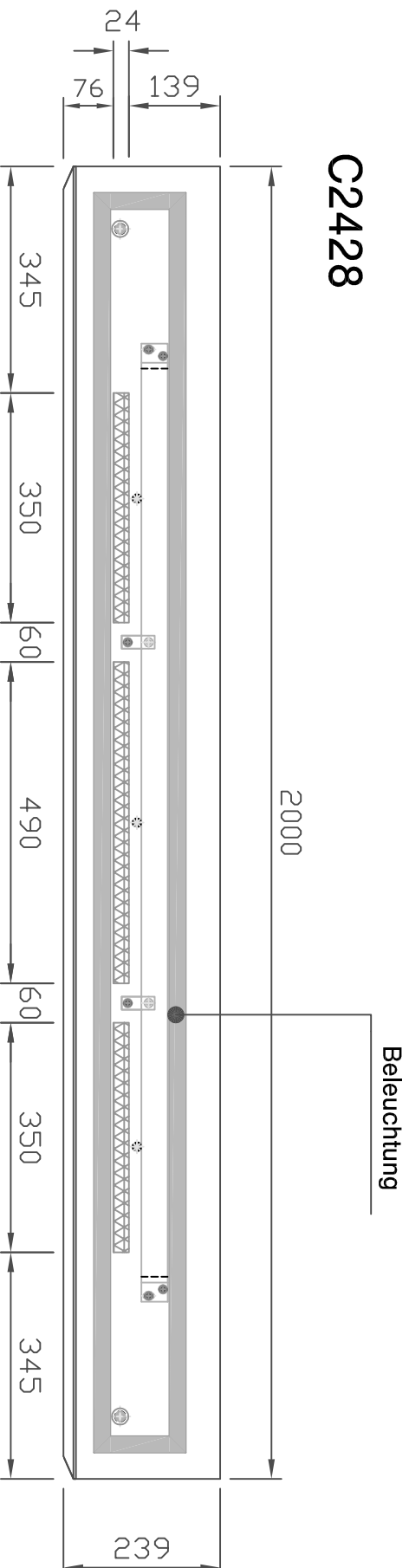
Alle Angaben in mm

Planungshilfe: Strom-Wandauslass X hinter Winkelregal mit Beleuchtung -W/2 an der Wand mit Beleuchtung-

interlübke

Stand 25.01.2018

C2428



= Bereich für Wandauslass X und
Kabelunterbringung

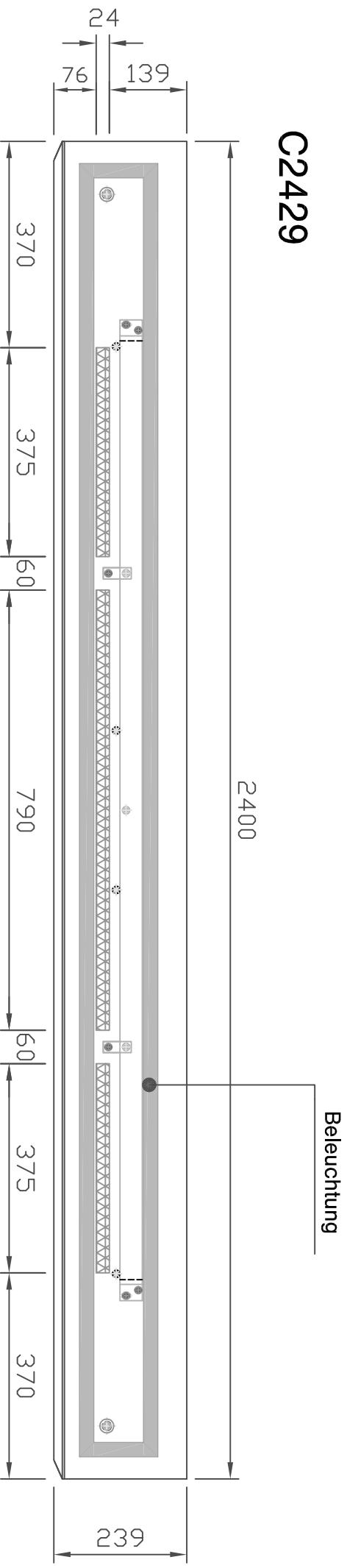
Alle Angaben in mm

Planungshilfe: Strom-Wandauslass X hinter Winkelregal mit Beleuchtung -W/2 an der Wand mit Beleuchtung-

interlübke

Stand 25.01.2018

C2429



= Bereich für Wandauslass X und
Kabelunterbringung

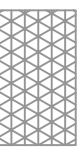
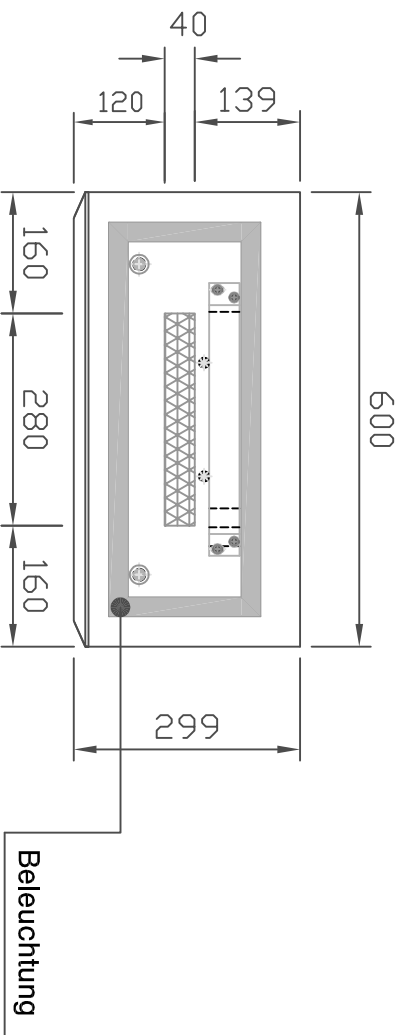
Alle Angaben in mm

Planungshilfe: Strom-Wandauslass X hinter Winkelregal mit Beleuchtung -W/2 an der Wand mit Beleuchtung-

interlücke

Stand 25.01.2018

C2432



= Bereich für Wandauslass X und
Kabelunterbringung

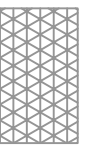
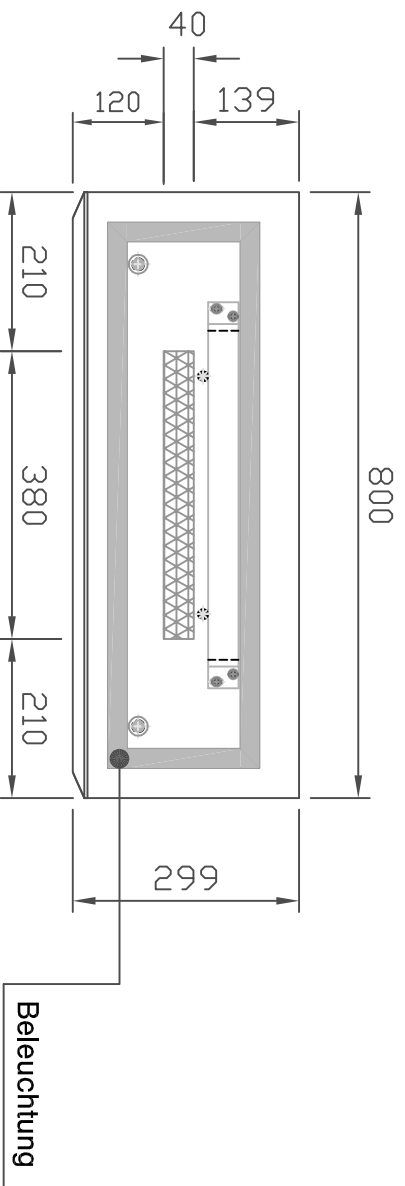
Alle Angaben in mm

Planungshilfe: Strom-Wandauslass X hinter Winkelregal mit Beleuchtung -W/2 an der Wand mit Beleuchtung-

interlücke

Stand 25.01.2018

C2433



= Bereich für Wandauslass X und
Kabelunterbringung

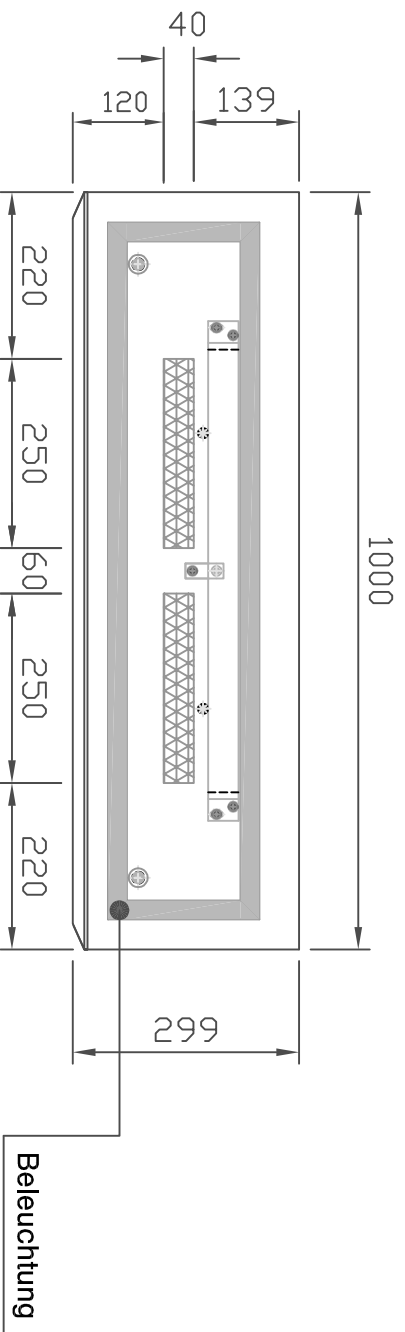
Alle Angaben in mm

Planungshilfe: Strom-Wandauslass X hinter Winkelregal mit Beleuchtung -W/2 an der Wand mit Beleuchtung-

interlücke

Stand 25.01.2018

C2434



= Bereich für Wandauslass X und
Kabelunterbringung

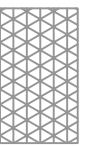
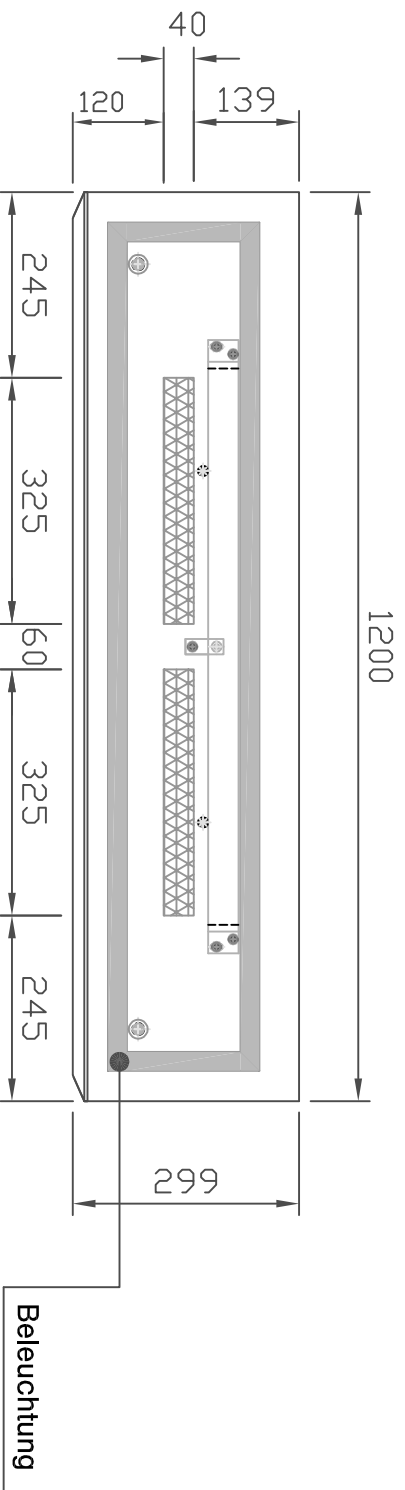
Alle Angaben in mm

**Planungshilfe:
Strom-Wandauslass X hinter Winkelregal mit
Beleuchtung -W/2 an der Wand mit Beleuchtung-**

interlübke

Stand 25.01.2018

C2435



= Bereich für Wandauslass X und
Kabelunterbringung

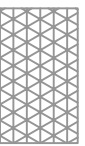
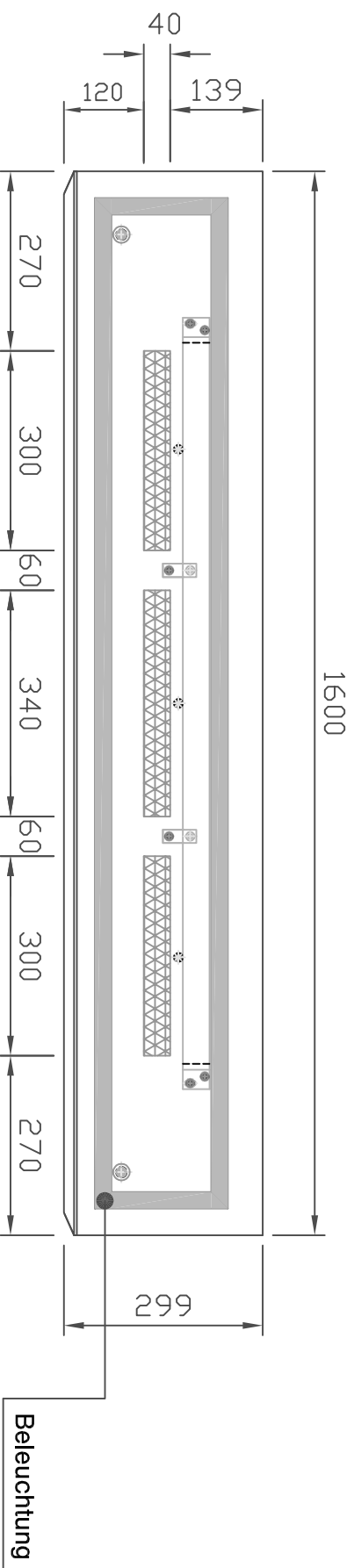
Alle Angaben in mm

Planungshilfe: Strom-Wandauslass X hinter Winkelregal mit Beleuchtung -W/2 an der Wand mit Beleuchtung-

interlübke

Stand 25.01.2018

C2437



= Bereich für Wandauslass X und
Kabelunterbringung

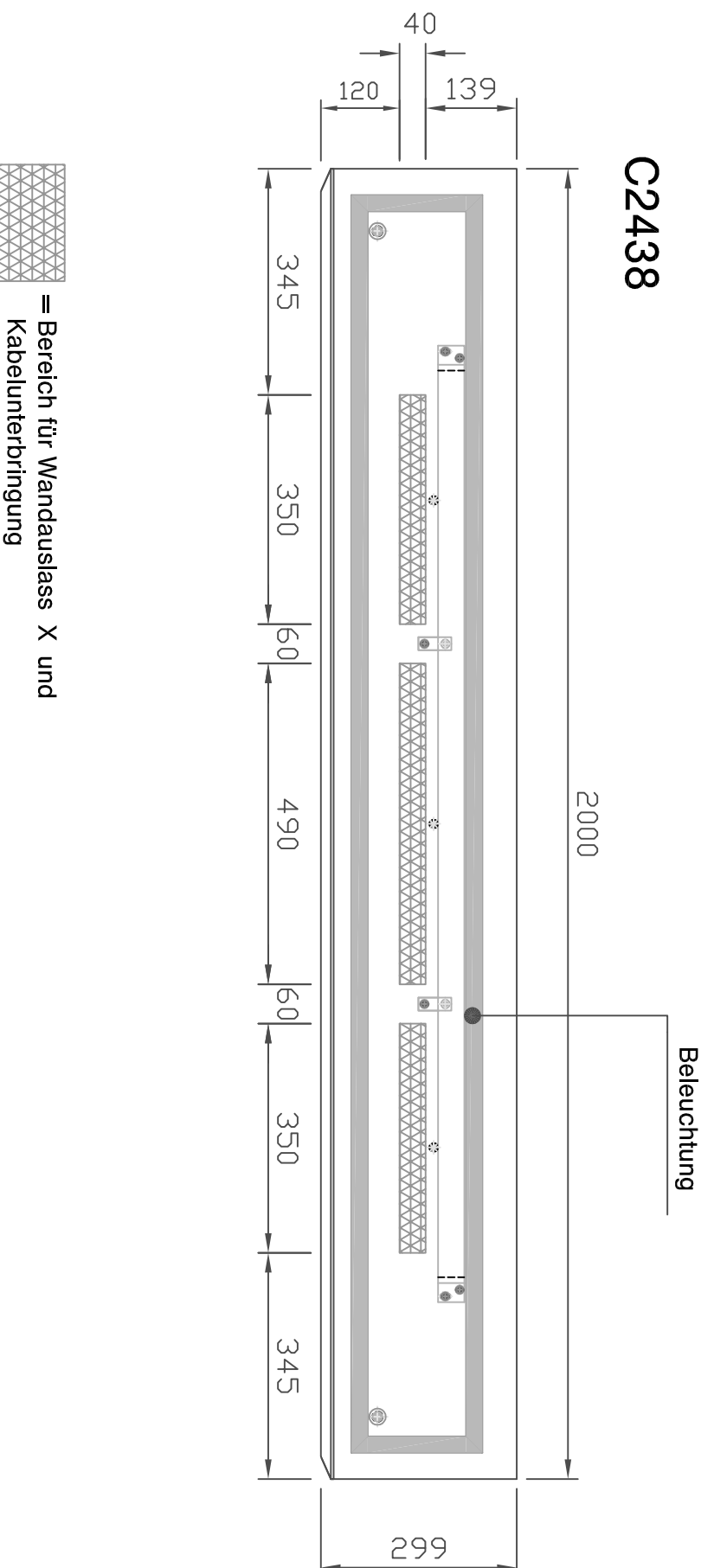
Alle Angaben in mm

Planungshilfe: Strom-Wandauslass X hinter Winkelregal mit Beleuchtung -W/2 an der Wand mit Beleuchtung-

interlübke

Stand 25.01.2018

C2438



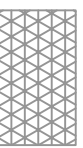
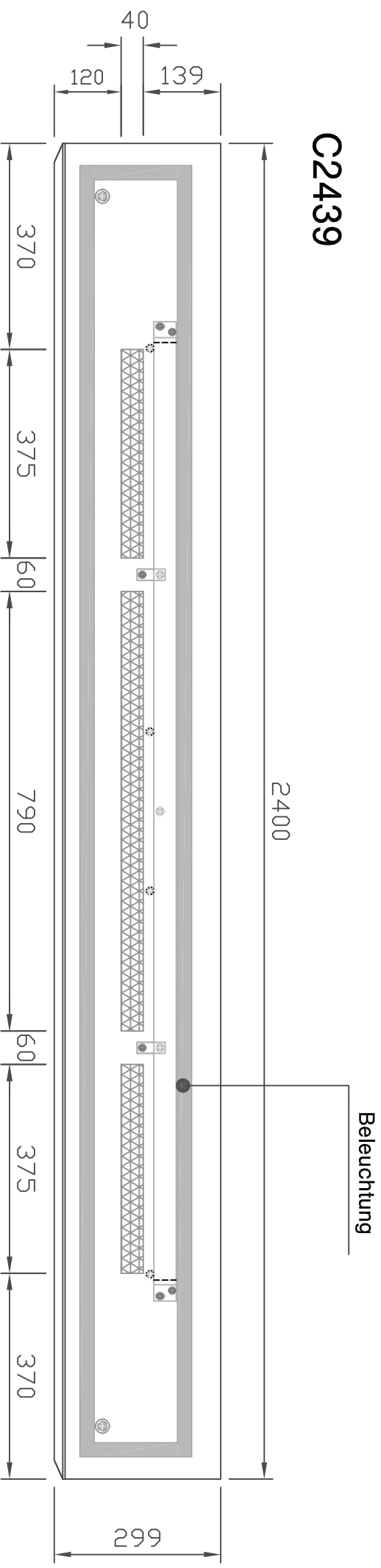
Alle Angaben in mm

Planungshilfe: Strom-Wandauslass X hinter Winkelregal mit Beleuchtung -W/2 an der Wand mit Beleuchtung-

interlübke

Stand 25.01.2018

C2439



= Bereich für Wandauslass X und
Kabelunterbringung

Alle Angaben in mm