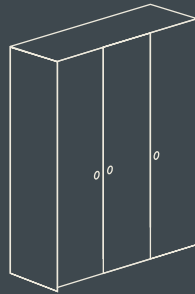


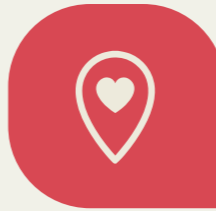
step
into
design



START
DRESS

interlübke

start



MADE IN GERMANY

Wir produzieren ausschließlich am Standort Rheda-Wiedenbrück. Die Vielfalt und Komplexität unserer Produkte erfordert einen hohen Ausbildungsstand unserer Mitarbeiter:innen und eine leistungsfähige Zulieferindustrie. Faire, sichere Arbeitsbedingungen und -Abläufe, kontrollierte, zertifizierte Materialien sind dabei garantiert und auch ein wichtiger Baustein unserer Nachhaltigkeitsbemühungen.



DAS ORIGINAL

„Vollkommen ist nur das, wo man nichts mehr wegnehmen kann“ seit jeher Firmenphilosophie und Leitsatz für jegliche Möbelneuentwicklung, ob in-house oder mit namhaften Designern. Die Perfektion in Technik und Funktion kombiniert mit einer klaren, zeitlosen Ästhetik ist Benchmark und nie erreichtes Ziel von so manch anderem Möbel.



LACKQUALITÄT

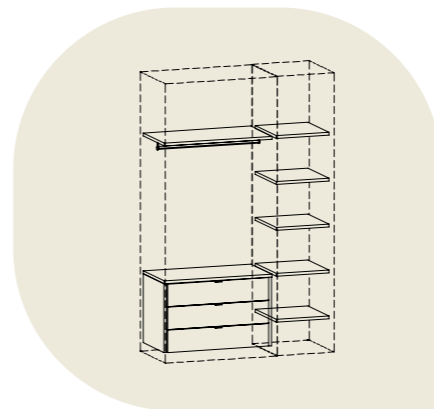
Die Qualität unserer Lackoberflächen sucht europaweit ihresgleichen. interlübke Möbel begleiten Generationen und sind alterslos. Sie überstehen auch mehrfache Um- und Aufbauten problemlos. Unsere Lacke sind in Ihrer Farbstimmung fein aufeinander abgestimmt und können in Farbkonzepten gemeinsam eingesetzt werden. Sie sind außerdem ungiftig und speichelfest.

START STEP INTO DESIGN

„Step into Design“ – Dein Schritt ins stilvolle Wohnen. Du suchst zeitloses Design, das zu Deinem Leben passt? Mit interlücke *start* holst Du Dir Premium-Qualität nach Hause: modern, vielseitig und zugleich erschwinglich – perfekt, um Dein Zuhause noch schöner zu machen.

Mit *start dress* wird die Kollektion um einen durchdachten Kleiderschrank ergänzt, der Design und Funktion harmonisch verbindet. Klar in der Form, vielseitig kombinierbar und ideal abgestimmt auf die *start* Sideboards – für ein rundum stimmiges Gesamtbild.





KLEIN ANFANGEN. GROSS MITWACHSEN.

Ein Kleiderschrank, der mehr kann, als nur gut aussehen: Mit seinem klaren Design und den liebevollen Details passt *start dress* perfekt ins Kinderzimmer – und bleibt weit darüber hinaus. Robust, zeitlos und vielseitig begleitet er durch jede Lebensphase – vom ersten Lieblingspulli bis zum eigenen Stil. Denn gutes Design wächst einfach mit.

3.270€

Preis auf Basis der dargestellten
Inneneinteilung (beispielhaft)

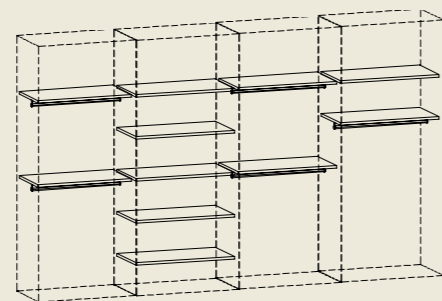


**KLAR IM
AUSDRUCK.
STARK IM
CHARAKTER.**

Großzügig geplant, stilvoll integriert:
start dress nutzt den Raum optimal
und wirkt dabei angenehm ruhig.
Warme Beigetöne treffen auf mar-
kante schwarze Griffe – für einen
Look mit Klarheit und Charakter. Viel
Stauraum, der nicht nur funktioniert,
sondern den Raum auch gestaltet.

6.547€

Preis auf Basis der dargestellten
Inneneinteilung (beispielhaft)

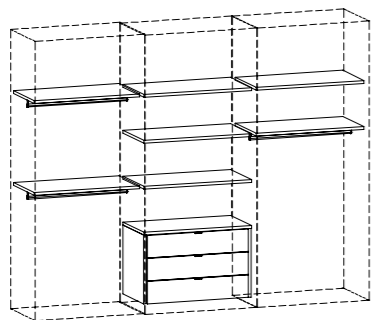


REDUZIERT AUF DAS, WAS BLEIBT.

PLATZ FÜR DAS WESENTLICHE

Klar, ruhig und bis ins Detail durchdacht: *start dress* fügt sich nahtlos in die Architektur des Raumes ein. Als Einbauschränk geplant, wirkt er zurückhaltend und selbstverständlich – und genau darin liegt seine Stärke. Filigrane Griffdetails in Metallic setzen feine Akzente, ohne die Ruhe zu stören. Für ein Schlafzimmer, das nicht laut sein muss, um Eindruck zu hinterlassen.

Genau Dein Stil?



6.021€

Preis auf Basis der dargestellten Inneneinteilung (beispielhaft)



In zwei Breiten und drei Höhen

Innenraum schwarz oder grau

drei verschiedene Griffvarianten

Individuelle Inneneinteilung

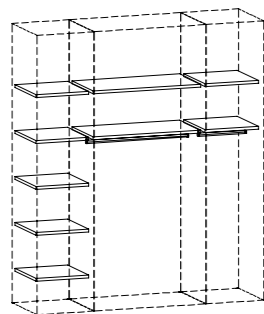
Einbau, halb-freistehend oder freistehend



MACH
ES ZU
DEINEM.

AKZENTE SETZEN

start dress zeigt, wie einfach Individualität sein kann: Mit farbigen Profilgriffen wird aus einem klaren Design ein echtes Statement. Freistehend geplant, wirkt der Schrank leicht und unkompliziert – perfekt für Räume, die sich ständig verändern. Minimalistisch im Look, maximal flexibel im Ausdruck. Genau so, wie Du es willst.



3.843€

Preis auf Basis der dargestellten
Inneneinteilung (beispielhaft)

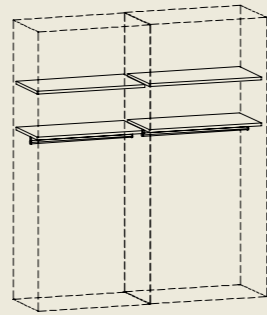


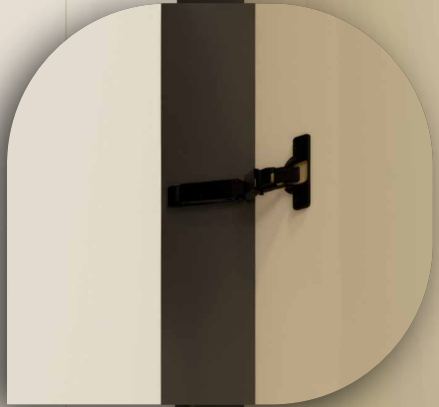
HIER BEGINNT ZUHAUSE.

Ein erster Eindruck, der bleibt:
start dress im Eingangsbereich –
reduziert, modern und mit genau
der richtigen Präsenz. Für einen
Empfang, der aufgeräumt wirkt
und sofort ein gutes Gefühl gibt.

3.292€

Preis auf Basis der dargestellten
Inneneinteilung (beispielhaft)





schwarze
Scharniere zu
schwarzem
Innenraum

start by interlücke verbindet exzellentes Design und höchste Qualität „Made in Germany“ – und das zu einem erschwinglichen Preis. Präzise Verarbeitung und fein gearbeitete Details verleihen start dress eine außergewöhnliche Wertigkeit. Kompromissloses Premium-Design – außen wie innen, bis ins Detail durchdacht.



edelstahl-
farbige
Scharniere
zu grauem
Innenraum

Der Innenraum ist wahlweise in Schwarz oder Grau gestaltet – mit farblich passenden Scharnieren und Beschlägen. Gefertigt aus hochwertiger Dekorplatte, ist er besonders widerstandsfähig im Alltag.



Kleiderstange
in Metallack
edelstahlfarbig

DETAILS

FARBEN

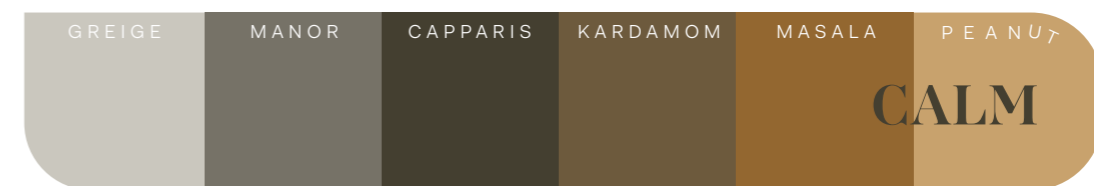
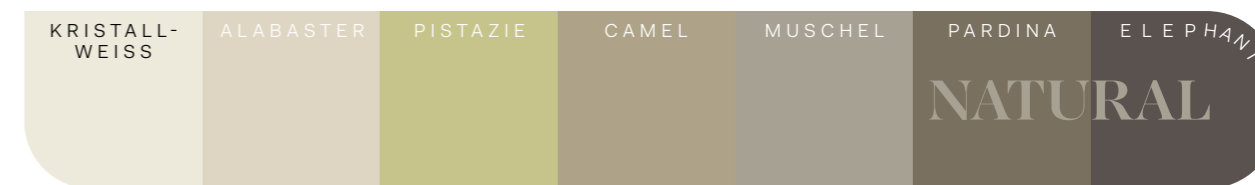
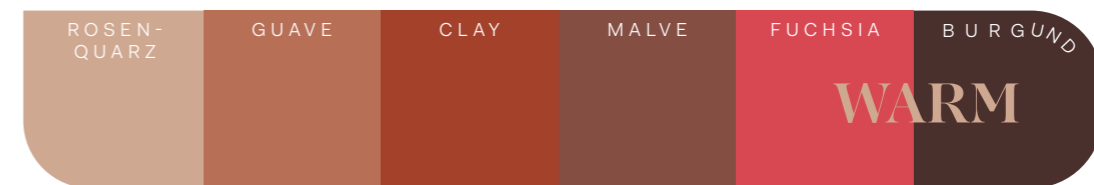
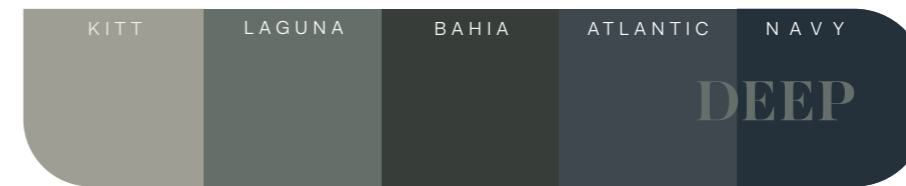
Bring Farbe in Dein Leben

Verbena, capparisi und masala - das Colour Match für 2025/26. – klingt spannend, oder?

Unsere Farbwelten spiegeln die aktuellen Interior-Design-Trends wider, die auf nachhaltige, beruhigende und gleichzeitig kreative Töne setzen und die Balance zwischen Natürlichkeit, Eleganz und Wärme finden.

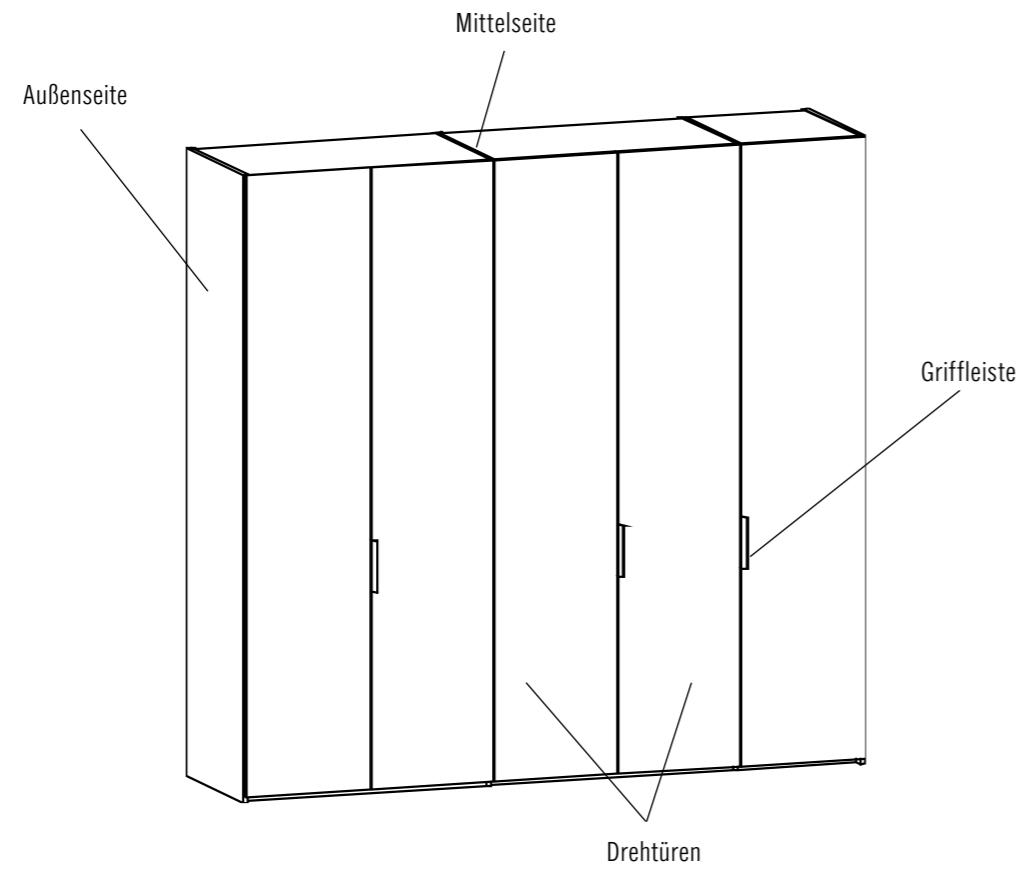
Moderne Innenraumgestaltung zeigt sich auch im Detail: Innenräume in Dekor in Schwarz oder Grau sowie abgestimmte edelstahlfarbige Kleiderstangen und Griffe im Innenraum sorgen für ein stimmiges Gesamtbild – bis ins kleinste Detail.

Egal, ob Du einen Akzent setzen möchtest oder gleich ganze Räume in diese Töne tauchst – Dein Zuhause wird zu Deinem ganz persönlichen Highlight. Welche Farbe passt zu Dir?



Übersicht Materialien und Oberflächen

Allgemeine Planungshinweise



Allgemein

- Einzel- und Doppeltüren haben jeweils einen Griff, bei der Doppeltür auf der rechten Seite.
- Die äußeren Fronten sind 9 mm breiter als die mittleren Fronten.
- Bitte geben Sie jeweils die Farbe der Fronten, Griffe sowie Korpus und Inneneinteilung an.
- Der zurückspringende Sockel bildet eine Schattenfuge und ist immer anthrazit.

Inneneinteilung

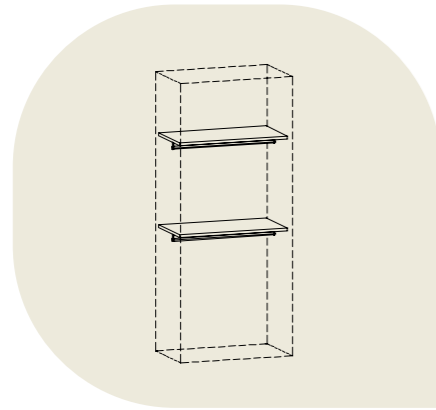
- Die Inneneinteilungen werden in den Lochschienen befestigt und sind so jederzeit in der Höhe verstellbar und nachrüstbar.
- Der Verstellabstand beträgt 2,5 cm.
- Innenschubkästen werden inkl. Distanzseiten geliefert, die in den Lochschienen befestigt werden.
- Für Innenschubkästen ist als oberer Abschluss ein Einlegeboden zu bestellen.
- Innenschubkästen haben einen Griff in Ausführung O86 edelstahlfarbig. Die Zargen der Innenschubkästen sowie Boden und Rückwand sind mit dem ausgewählten Dekor beschichtet.
- Standardmäßig sind die Drehtür-Scharniere in Ausführung O86 edelstahlfarbig. Bei Dekor P20 schwarz sind die Drehtür-Scharniere schwarz.

Weitere Infos finden Sie in der technischen Beschreibung

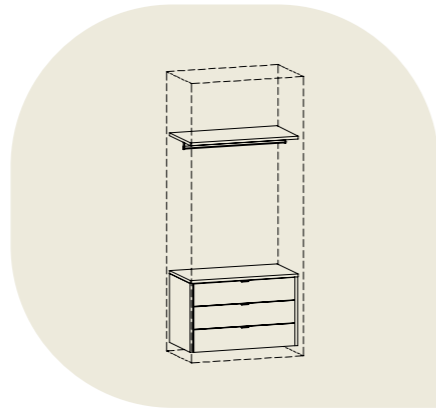
	Mattlack M..	Metallack O86 edelstahlfarbig O82 brüniert	Mattlack metallic messing metallic M15	Mattlack metallic M09 gold metallic, M10 bronze metallic, M11 silbergrau metallic	Dekore P23 grau P20 schwarz
Außenseite	■ ¹			■ ¹	■
Schranelemente					■
Drehtüren	■				
Griffleiste	■	■	■	■	
dot-Griff	■	■	■	■	
Profilgriff	■	■	■	■	
Inneneinteilungen					■

¹ Außenseite außen lackiert in Frontfarbe

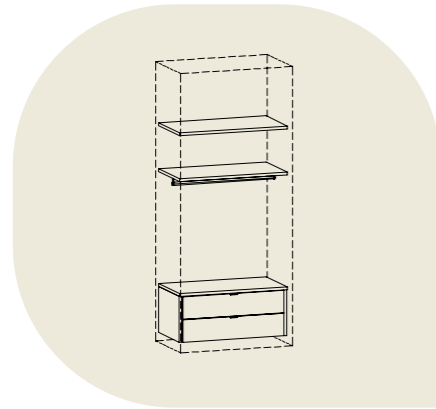
100 cm Breite



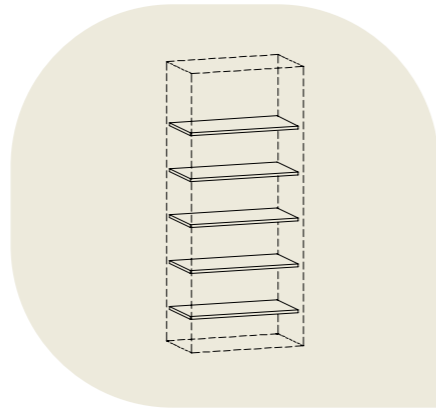
2 Einlegeböden
mit Kleiderstange
250€



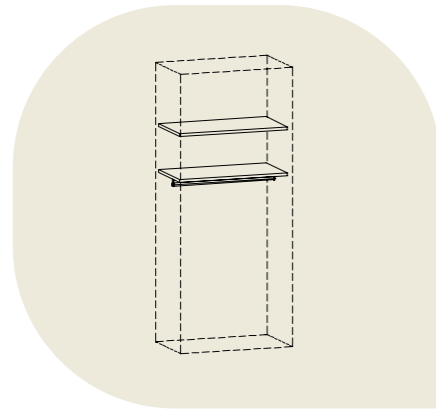
3 Innenschubkästen
1 Einlegeboden
1 Einlegeboden mit Kleiderstange
994€



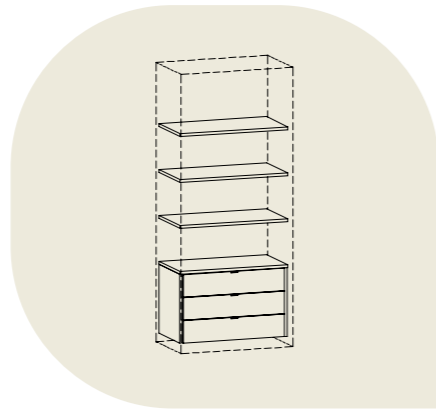
2 Einlegeböden
1 Einlegeboden mit Kleiderstange
2 Innenschubkästen
825€



5 Einlegeböden
300€

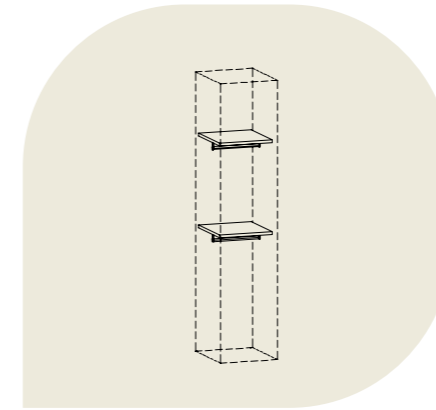


1 Einlegeboden
1 Einlegeboden mit Kleiderstange
185€

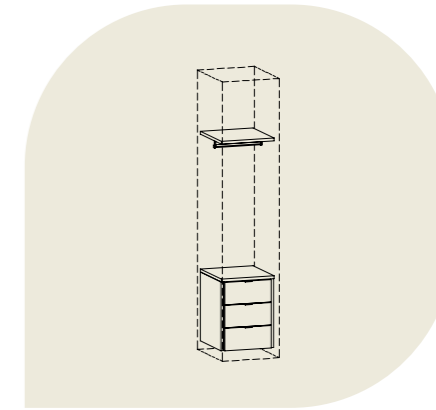


4 Einlegeböden
3 Innenschubkästen
1049€

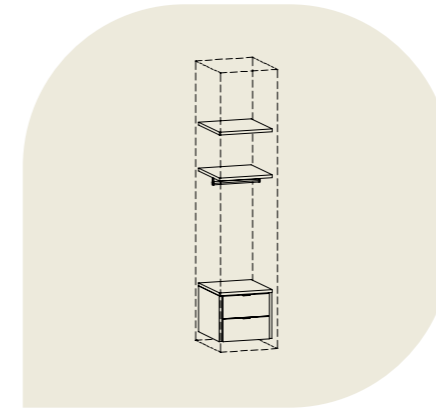
50 cm Breite



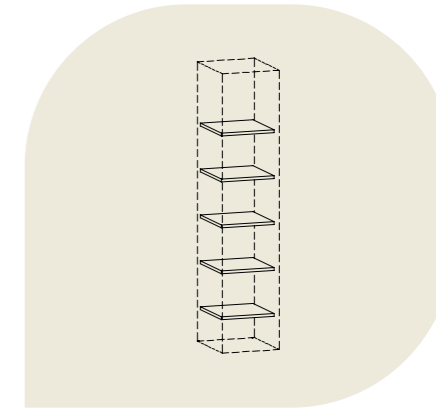
Zwei Einlegeböden
mit Kleiderstange
210€



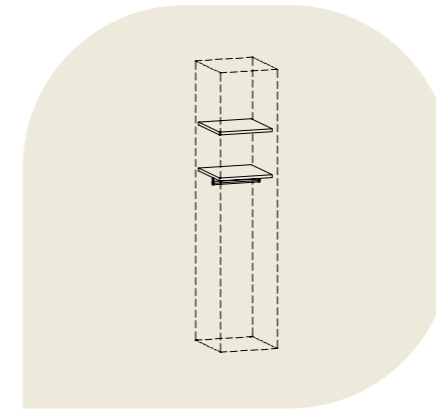
3 Innenschubkästen
1 Einlegeboden
1 Einlegeboden mit Kleiderstange
917€



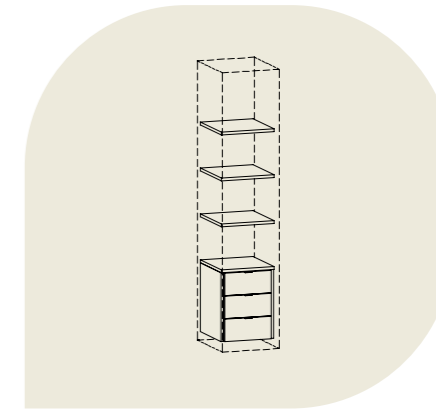
2 Einlegeböden
1 Einlegeboden mit Kleiderstange
2 Innenschubkästen
751€



5 Einlegeböden
240€




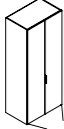
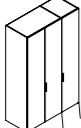
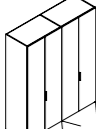
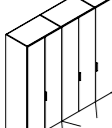
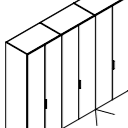
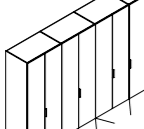
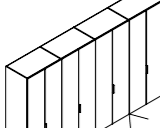
1 Einlegeboden
1 Einlegeboden mit Kleiderstange
153€



4 Einlegeböden
3 Innenschubkästen
956€

Schränke



Bestellbeispiele (ohne Inneneinteilung)

Schränke	Type	Maße / cm	Korpusausführung
	Schrank, 1-türig Türanschlag links oder rechts bitte angeben	B 52,0 T 65,2	P23 Dekor grau P20 Dekor schwarz
	Schrank, 2-türig	B 102,0 T 65,2	P23 Dekor grau P20 Dekor schwarz
	Schrank, 3-türig Elementaufteilung wählen: Doppel/Einzel Einzel/Doppel Türanschlag links oder rechts bitte angeben	B 152,0 T 65,2	P23 Dekor grau P20 Dekor schwarz
	Schrank, 4-türig	B 202,0 T 65,2	P23 Dekor grau P20 Dekor schwarz
	Schrank, 5-türig Elementaufteilung wählen: Doppel/Doppel/Einzel Doppel/Einzel/Doppel Einzel/Doppel/Doppel Türanschlag links oder rechts bitte angeben	B 252,0 T 65,2	P23 Dekor grau P20 Dekor schwarz
	Schrank, 6-türig	B 302,0 T 65,2	P23 Dekor grau P20 Dekor schwarz
	Schrank, 7-türig Elementaufteilung wählen: Doppel/Doppel/Doppel/Einzel Doppel/Doppel/Einzel/Doppel Doppel/Einzel/Doppel/Doppel Einzel/Doppel/Doppel/Doppel Türanschlag links oder rechts bitte angeben	B 352,0 T 65,2	P23 Dekor grau P20 Dekor schwarz
	Schrank, 8-türig	B 402,0 T 65,2	P23 Dekor grau P20 Dekor schwarz

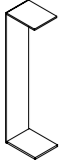

Höhe 231,0 cm		Höhe 243,0 cm		Höhe 267,0 cm	
Front M..		Front M..		Front M..	
Best.-Nr.	Euro	Best.-Nr.	Euro	Best.-Nr.	Euro
D 3301	1202,-	D 3401	1202,-	D 3601	1202,-
D 3302	1529,-	D 3402	1529,-	D 3602	1529,-
D 3303	2289,-	D 3403	2289,-	D 3603	2289,-
D 3304	2616,-	D 3404	2616,-	D 3604	2616,-
D 3305	3376,-	D 3405	3376,-	D 3605	3376,-
D 3306	3703,-	D 3406	3703,-	D 3606	3703,-
D 3307	4463,-	D 3407	4463,-	D 3607	4463,-
D 3308	4790,-	D 3408	4790,-	D 3608	4790,-

Schranksseiten, Schrankelemente und Drehtüren


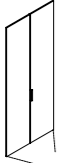
für individuelle Planungen

Schranksseiten	Type	Maße / cm	Ausführung
	Außenseite	St 2,0	P23 Dekor grau P20 Dekor schwarz
	Mittelseite	St 2,0	P23 Dekor grau P20 Dekor schwarz

Schrankelemente

	Schrankelement bestehend aus: 1 Oberboden 1 Rückwand 1 Sockelboden	B 48,0 T 63,2	P23 Dekor grau P20 Dekor schwarz
	Schrankelement bestehend aus: 1 Oberboden 1 Rückwand 1 Sockelboden	B 98,0 T 63,2	P23 Dekor grau P20 Dekor schwarz

Drehtüren

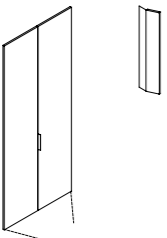
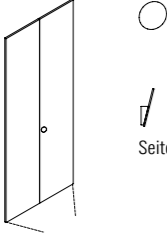
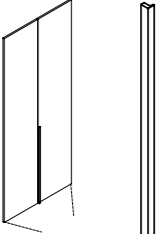
Drehtüren	Type	Maße / cm
	Einzeltür Türanschlag links oder rechts bitte angeben	für B 48,0 St 2,0
	Doppeltür	für B 98,0 St 2,0

Höhe 231,0 cm		Höhe 243,0 cm		Höhe 267,0 cm	
Best.-Nr.	Euro	Best.-Nr.	Euro	Best.-Nr.	Euro
D 2136	349,-	D 2146	349,-	D 2166	349,-
D 2336	256,-	D 2346	256,-	D 2366	256,-

D 3362	234,-	D 3462	234,-	D 3662	234,-
D 3366	291,-	D 3466	291,-	D 3666	291,-

Höhe 231,0 cm		Höhe 243,0 cm		Höhe 267,0 cm	
M.. Mattlack		M.. Mattlack		M.. Mattlack	
Best.-Nr.	Euro	Best.-Nr.	Euro	Best.-Nr.	Euro
D 9132	270,-	D 9142	270,-	D 9162	270,-
D 9136	540,-	D 9146	540,-	D 9166	540,-

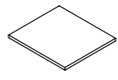
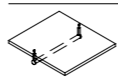
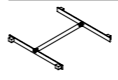
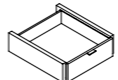
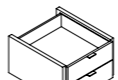
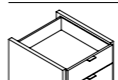
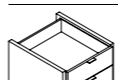

Griffe

				Aufpreis	
Type	Maße / cm	Ausführung	Best.-Nr.	Euro	
	Griffleiste in die Frontkante integriert	B 1,5 H 20,0 T 2,7	M. 086 086 Metallack edelstahlfarbig 082 Metallack brüniert	ohne Aufpreis	
	Höhe Griffoberkante	H 102,2			
	dot-Griff	Ø 6,0 T 2,0	M. 086 086 Metallack edelstahlfarbig 082 Metallack brüniert	ohne Aufpreis	
	Höhe Griffoberkante	H 102,2			
	Profilgriff	B 2,0 H 99,7 T 1,8	M. 086 086 Metallack edelstahlfarbig 082 Metallack brüniert	D 1029	45,-
	Höhe Griffoberkante	H 102,2			
Zusätzlicher dot-Griff auf linker Doppeltür			D 1027	50,-	
Zusätzlicher Profilgriff auf linker Doppeltür			D 1028	90,-	

Planungshinweise

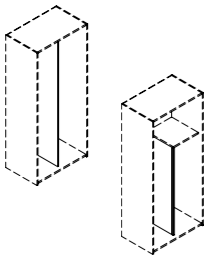
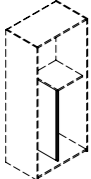
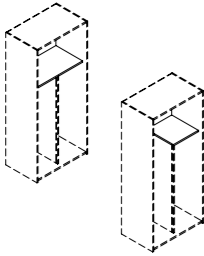

- Einzel- und Doppeltüren haben jeweils einen Griff, bei der Doppeltür auf der rechten Seite.
- Bitte geben Sie die Grifffarbe an.

Inneneinteilungen

				Breite 48,0 cm		Breite 98,0 cm	
Type	Maße / cm	Ausführung	Best.-Nr.	Euro	Best.-Nr.	Euro	
	Einlegeboden max. Belastung 34 kg	T 53,4 St 2,5	P23 Dekor grau P20 Dekor schwarz	D 0462	48,-	D 0466	60,-
	Einlegeboden mit Kleiderstange max. Belastung 36 kg	T 53,4 St 2,5	P23 Dekor grau P20 Dekor schwarz	D 0562	105,-	D 0566	125,-
	Kleiderstange zur Befestigung an Seiten max. Belastung 36 kg	T 49,9 St 3,3	086 edelstahlfarbig	D 0522	161,-	D 0526	169,-
	1 Innenschubkasten	T 53,0 H 20,0	* P23 Dekor grau * P20 Dekor schwarz	D 1212	336,-	D 1216	351,-
	2 Innenschubkästen	T 53,0 H 40,0	* P23 Dekor grau * P20 Dekor schwarz	D 1222	550,-	D 1226	580,-
	3 Innenschubkästen	T 53,0 H 60,0	* P23 Dekor grau * P20 Dekor schwarz	D 1232	764,-	D 1236	809,-
	4 Innenschubkästen	T 53,0 H 80,0	* P23 Dekor grau * P20 Dekor schwarz	D 1242	978,-	D 1246	1038,-
	Kleiderlift mit Distanzseiten in Schrankinnenfarbe max. Belastung 10 kg	H 88,0	082 brüniert	-	-	D 0576	507,-

*Schubkastenzarge in Ausführung Dekor grau und Dekor schwarz aus Holzwerkstoff.

Inneneinteilungen

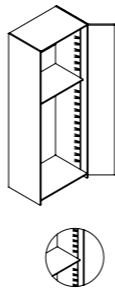
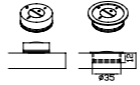
Type	Maße / cm	Ausführung	Best.-Nr.	Euro
 Zwischenseite in Schrankelemente-Innenhöhe Tiefe 53,4 cm Stärke 2,0 cm Höhenkürzung im 2,5 cm Lochschienen-Raster möglich.	für H 231,0	P23 Dekor grau P20 Dekor schwarz	D 2436	223,-
	für H 243,0		D 2446	223,-
	für H 267,0		D 2466	223,-
 Zwischenseite in reduzierter Höhe Höhenkürzung im 2,5 cm Lochschienen-Raster möglich.	H 122,5	P23 Dekor grau	D 2426	145,-
	T 53,4	P20 Dekor schwarz		
	St 2,0			
 Abdeckboden für Zwischenseite Im Standard geht der Zwischenboden über die gesamte Breite. Optional kann eine gekürzte Breite links oder rechts ausgerichtet werden.	B 98,0	P23 Dekor grau	D 0396	148,-
	T 53,4	P20 Dekor schwarz		
	St 2,0			
 Innenspiegel für Drehtür wird vor Ort montiert	B 35,0	080 Spiegel	D 0202	229,-
	H 160,0			
	St 0,5			

	Breite 48,0 cm	Breite 98,0 cm
 Kleiderstange, einzeln zur nachträglichen Montage unter Einlegeboden max. Belastung 36 kg	D 0502 57,-	D 0506 65,-

Planungshinweise

- Ein nachträglicher Einbau der Zwischenseite ist nicht möglich.
- Bei der Zwischenseite bitte die Position im Schrankelement angeben.
- Für Zwischenseiten >122,5 cm bitte Zwischenseite in Schrankelemente-Innenhöhe bestellen, die auch mit Abdeckboden möglich ist.

Schrankseitenbeleuchtung

Schrankseitenbeleuchtung	Maße / cm	für Breite 48,0 cm		für Breite 98,0 cm	
		Best.-Nr.	Euro	Best.-Nr.	Euro
 Schrankseitenbeleuchtung mit LED-Leuchtstreifen inkl. Stromspeise-Set 24 Volt Farbtemperatur ca. 3000 Kelvin EEK der Lichtquelle = D Breite 1,2 cm Breite 48,0 cm mit einer Schrankseiten-Beleuchtung an der Türanschlagseite Breite 98,0 cm mit zwei Schrankseiten-Beleuchtungen	H 231,0	D 0913	441,-	D 0923	790,-
	H 243,0	D 0914	441,-	D 0924	790,-
	H 267,0	D 0916	441,-	D 0926	790,-
Funkschaltset				D 0099	172,-
 Funkschalterset Positionierung vor Ort Einbaumöglichkeit: - aufliegende Montage mit Klebeband (Abb. 1) - eingelassene Montage mit Einbauring (Abb. 2)					

Planungshinweise

- Ab fünf beleuchteter Schrankelemente ist eine zweite Wandsteckdose erforderlich.
- Die Licht-Schaltung erfolgt automatisch durch das Öffnen der Tür bzw. der rechten Tür bei Doppeltüren.
- Beim Einbau in Schrankelemente ohne Front erfolgt die Schaltung durch eine schaltbare Steckdose oder ein optional zu bestellendes Funkschaltset (ohne Dimmung). Ab fünf beleuchteter Schrankelemente ist ein zweites Funkschaltset erforderlich.

Sonderanfertigungen

	Breitenkürzung	Höhenkürzung	Tiefenkürzung
Kürzungen von Schrankelementen und Fronten	Euro	Euro	Euro
komplettes Schrankelement mit Einzel- oder Doppeltüren inkl. Außen-, Mittelseiten, Böden und Kleiderstangen	D 1011 0,- Mindestbreite: 30,0 cm	D 1013 0,-	D 1010 0,- (um mind. 8,4 cm) Mindesttiefe: 25,5 cm

Kürzungen von Inneneinteilungen

einzelner Einlegeboden	D 1020 0,-	-	-	D 1021 0,-
einzelne Kleiderstange	D 1022 0,-	-	-	-
je Schubkasten	D 1023 0,-	-	-	auf Anfrage
Kleiderlift	D 1030 0,-	-	-	-

Technische Beschreibung

Drehtüren

- Scharniere mit integrierter Dämpfung und 110° Öffnungswinkel
- Scharniere sind 3-dimensional verstellbar
- Öffnungsbegrenzer 89° bei Doppelanschlag an Mittelseite

Innenschubkästen

- Unterflur-Vollauszug mit gedämpftem Selbsteinzug und präziser 5-fach Blendenverstellung (Höhe, Seite, Neigung, radial, Tiefe) für ein perfektes Fugenbild
- Zargenseiten und -rückwand: 12 mm Holzwerkstoffplatte, in Dekor grau/schwarz direktbeschichtet
- Zargenboden: 8 mm Holzwerkstoffplatte, in Dekor grau/schwarz direktbeschichtet
- Innenmaße:

	Innenbreite	Innenhöhe	Innentiefe
Innenschubkasten	bei 100 cm: 88,7 cm	16,0 cm	46,4 cm
	bei 50 cm: 38,7 cm		

Höhenausgleich

- Höhenverstellung (+2 cm) durch einen in den Seiten eingelassenen Verstellbeschlag

Montagehöhe zur Decke

- mindestens 2,0 cm

Materialien

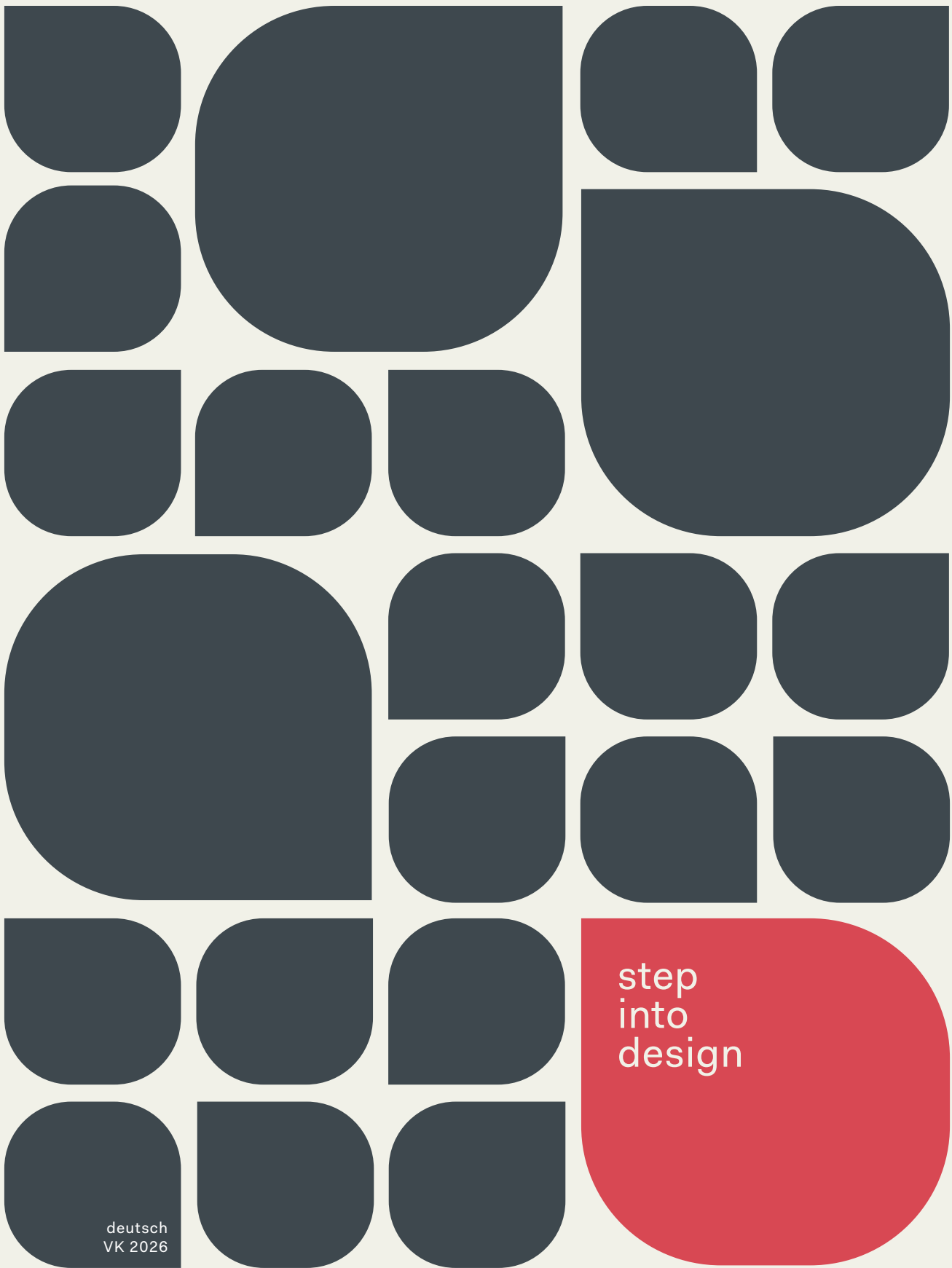
- Außen- und Mittelseiten: 1,9 cm Spanplatte
- Drehtüren: 1,9 cm Spanplatte
- Einlegeböden: 2,5 cm Spanplatte
- Oberböden: 2,5 cm Spanplatte
- Rückwände: 0,8 cm MDF
- Schubkastenvorderstücke: 1,9 cm Spanplatte
- Unterböden: 2,5 cm Spanplatte

Belastbarkeit

- Einlegeboden: 34 kg
- Einlegeboden mit Kleiderstange: 36 kg
- Schubkasten: 27 kg

Sicherheitshinweise

- Befestigung am Mauerwerk erforderlich



deutsch
VK 2026

step
into
design